


**РОЗШИРЮВАЛЬНІ БАКИ**

TM53500	11A0000200 Бак розширювальний HYDRO-PRO 2, 2 л 1/2"G Ø128 H=187 мм 10 bar -10+99°C	20,7	шт
TM53501	11A0000500 Бак розширювальний HYDRO-PRO 5, 5 л 3/4"G Ø160 H=270 мм 10 bar -10+99°C	22,2	шт
TM53502	11A0000800 Бак розширювальний HYDRO-PRO 8, 8 л 3/4"G Ø200 H=280 мм 10 bar -10+99°C	23,8	шт
TM53503	11A0001200 Бак розширювальний HYDRO-PRO 12, 12 л 3/4"G Ø270 H=264 мм 10 bar -10+99°C	26,2	шт
TM53504	11A0001800 Бак розширювальний HYDRO-PRO 18, 18 л 3/4"G Ø270 H=349 мм 10 bar -10+99°C	31,7	шт
TM53505	11A0002400 Бак розширювальний HYDRO-PRO 24, 24 л 1"G Ø300 H=392 мм 10 bar -10+99°C	33,3	шт
TM53506	11A0003500 Бак розширювальний HYDRO-PRO 35, 35 л 1"G Ø380 H=370 мм 10 bar -10+99°C	70,8	шт
TM53507	11A0005000 Бак розширювальний HYDRO-PRO 50, 50 л 1"G Ø380 H=537 мм 10 bar -10+99°C	103,3	шт
TM53511	11A0008000 Бак розширювальний HYDRO-PRO 80, 80 л 1"G Ø450 H=608 мм 10 bar -10+99°C	128,8	шт
TM53512	11A0010500 Бак розширювальний HYDRO-PRO 105, 105 л 1 1/4"G Ø500 H=665мм 10 bar -10+99°C	182,7	шт
TM53513	11A0015000 Бак розширювальний HYDRO-PRO 150, 150 л 1 1/4"G Ø500 H=897мм 10 bar -10+99°C	237,8	шт
TM53514	11A0020000 Бак розширювальний HYDRO-PRO 200, 200 л 1 1/4"G Ø600 H=812мм 10 bar -10+99°C	277,2	шт
TM53515	11A0025000 Бак розширювальний HYDRO-PRO 250, 250 л 1 1/4"G Ø630 H=957мм 10 bar -10/+99°C	317,3	шт
TM53516	11A0030000 Бак розширювальний HYDRO-PRO 300, 300 л 1 1/4"G Ø630 H=1105 мм 10 bar -10+99°C	392	шт
TM53518	11A0050000 Бак розширювальний HYDRO-PRO 500, 500 л 1 1/4"G Ø750 H=1340 мм 10 bar -10+99°C	554,8	шт
TM53519	11A0060000 Бак розширювальний HYDRO-PRO 600, 600 л 1 1/4"G Ø750 H=1555 мм 10 bar -10+99°C	641,2	шт



TM53539	1100002405 Бак розширювальний ULTRA-PRO 24H, 24 л 1"G горизонтальний Ø270 мм H=290 мм 10 bar -10+99°C	34,2	шт
TM53541	1100005005 Бак розширювальний ULTRA-PRO 50H, 50 л 1"G горизонтальний Ø380 мм H=410 мм 10 bar -10+99°C	100,1	шт
TM53542	1100006004 Бак розширювальний ULTRA-PRO 60V, 60 л 1"G вертикальний Ø380 мм H=860 мм 10 bar -10+99°C	107,6	шт
TM53543	1100006005 Бак розширювальний ULTRA-PRO 60H, 60 л 1"G горизонтальний Ø380 мм H=410 мм 10 bar -10+99°C	107,6	шт
TM53544	1100008004 Бак розширювальний ULTRA-PRO 80V, 80 л 1"G вертикальний Ø450 мм H=830 мм 10 bar -10+99°C	130,9	шт
TM53545	1100008005 Бак розширювальний ULTRA-PRO 80H, 80 л 1"G горизонтальний Ø450 мм H=480 мм 10 bar -10+99°C	130,9	шт
TM53546	1100010004 Бак розширювальний ULTRA-PRO 100V, 100 л 1"G вертикальний Ø410 мм H=910 мм 10 bar -10+99°C	169	шт
TM53548	1100010005 Бак розширювальний ULTRA-PRO 100H, 100 л 1"G горизонтальний Ø450 мм H=480 мм 10 bar -10+99°C	169	шт
TM53549	1100020004 Бак розширювальний ULTRA-PRO 200V, 200 л 1 1/2"G вертикальний Ø550 мм H=1235 мм 10 bar -10+99°C	306,5	шт
TM53550	1100020005 Бак розширювальний ULTRA-PRO 200H, 200 л 1 1/2"G горизонтальний Ø550 мм H=580 мм 10 bar -10+99°C	306,5	шт
TM53551	1100030004 Бак розширювальний ULTRA-PRO 300V, 300 л 1 1/2"G вертикальний Ø630 мм H=1365 мм 10 bar -10+99°C	332,3	шт
TM53552	1100030005 Бак розширювальний ULTRA-PRO 300H, 300 л 1 1/2"G горизонтальний Ø630 мм H=660 мм 10 bar -10+99°C	332,3	шт
TM53553	1100050004 Бак розширювальний ULTRA-PRO 500V, 500 л 1 1/2"G вертикальний Ø750 мм H=1560 мм 10 bar -10+99°C	625,6	шт
TM53554	1100075004 Бак розширювальний ULTRA-PRO 750V, 750 л 1 1/2"G вертикальний Ø750 мм H=2075 мм 10 bar -10+99°C	1213,2	шт



MADE IN ITALY 

TM53555	1100100004 Бак розширювальний ULTRA-PRO 1000V, 1000л 1 1/2"G вертикальний Ø850 мм H=2100 мм 10 bar -10+99°C	1566,4	шт
TM53556	1100150000 Бак розширювальний ULTRA-PRO 1500V, 1500 л 2"G вертикальний Ø960 мм H=2420 мм 10 bar -10+99°C	3075,1	шт
TM53557	1100200001 Бак розширювальний ULTRA-PRO 2000V, 2000 л 2"G вертикальний Ø1100 мм H=2490 мм 10 bar -10+99°C	3554	шт
TM53558	110 Бак розширювальний ULTRA-PRO 24H GREEN, 24 л 1"G горизонтальний GREEN Ø270 мм H=290 мм 10 bar -10+99°C	34,2	шт
TM53559	110 Бак розширювальний ULTRA-PRO 50H GREEN, 50 л 1"G горизонтальний GREEN Ø380 мм H=410 мм 10 bar -10+99°C	100,1	шт
TM53560	1100300000 Бак розширювальний ULTRA-PRO 3000V, 3000 л 2 1/2"G вертикальний Ø1200 мм H=2735 мм 10 bar -10+99°C	7269,3	шт
TM53562	1100010021 Бак розширювальний 16 бар ULTRA-PRO 100V, 100 л 1"G вертикальний Ø410мм H=910 мм -10+99°C	401,9	шт
TM53563	1100020018 Бак розширювальний 16 бар ULTRA-PRO 200V, 200 л 1 1/2"G вертикальний Ø550мм H=1235 мм -10+99°C	509,7	шт
TM53564	1100030018 Бак розширювальний 16 бар ULTRA-PRO 300V, 300 л 1 1/2"G вертикальний Ø630мм H=1365 мм -10+99°C	631,9	шт
TM53567	1100100059 Бак розширювальний 16 бар ULTRA-PRO 1000V, 1000 л 1 1/2"G вертикальний Ø850 мм H=2100 мм -10+99°C	2440,3	шт

TM53571	1300000400 Бак розширювальний CAL-PRO 4, 4 л 3/4"G Ø225 H=195 мм 4 bar -10+99°C	19,6	шт
TM53573	1300000800 Бак розширювальний CAL-PRO 8, 8 л 3/4"G Ø220 H=295 мм 4 bar -10+99°C	21,5	шт
TM53574	1300001200 Бак розширювальний CAL-PRO 12, 12 л 3/4"G Ø294 H=281 мм 4 bar -10+99°C	24	шт
TM53575	1300001800 Бак розширювальний CAL-PRO 12, 18 л 3/4"G Ø290 H=400 мм 4 bar -10+99°C	26,8	шт
TM53576	1300002400 Бак розширювальний CAL-PRO 25, 25 л 3/4"G Ø324 H=415 мм 4 bar -10+99°C	30,8	шт
TM53577	1300003500 Бак розширювальний CAL-PRO 35, 35 л 3/4"G Ø404 H=408 мм 4 bar -10+99°C	46,1	шт
TM53578	1300003503 Бак розширювальний на ніжках CAL-PRO 35, 35 л 3/4"G Ø404 H=387 мм 4 bar -10+99°C	53,7	шт
TM53579	1300005000 Бак розширювальний CAL-PRO 50, 50 л 3/4"G Ø407 H=530 мм 4 bar -10+99°C	56,9	шт
TM53580	1300005003 Бак розширювальний на ніжках CAL-PRO 50, 50 л 3/4"G Ø407 H=507 мм 4 bar -10+99°C	64,5	шт
TM53581	1300008000 Бак розширювальний CAL-PRO 80, 80 л 3/4"G Ø450 H=608 мм 6 bar -10+99°C	90,5	шт
TM53582	1300010500 Бак розширювальний CAL-PRO 105, 105 л 3/4"G Ø500 H=665 мм 6 bar -10+99°C	125,2	шт
TM53583	1300015000 Бак розширювальний CAL-PRO 150, 150 л 3/4"G Ø500 H=897 мм 6 bar -10+99°C	158	шт
TM53584	1300020000 Бак розширювальний CAL-PRO 200, 200 л 3/4"G Ø600 H=812 мм 6 bar -10+99°C	204,1	шт
TM53585	1300025000 Бак розширювальний CAL-PRO 250, 250 л 3/4"G Ø630 H=957 мм 6 bar -10+99°C	247,3	шт
TM53586	1300030000 Бак розширювальний CAL-PRO 300, 300 л 3/4"G Ø630 H=1105 мм 6 bar -10+99°C	304	шт
TM53587	1300040000 Бак розширювальний CAL-PRO 300, 400 л 3/4"G Ø630 H=1450 мм 6 bar -10+99°C	414	шт
TM53588	1300050000 Бак розширювальний CAL-PRO 500, 500 л 1"G Ø750 H=1340 мм 6 bar -10+99°C	518,4	шт
TM53589	1300060000 Бак розширювальний CAL-PRO 600, 600 л 1"G Ø750 H=1555 мм 6 bar -10+99°C	655,4	шт
TM53590	1300070000 Бак розширювальний CAL-PRO 700, 700 л 1"G Ø750 H=1755 мм 6 bar -10+99°C	774,4	шт
TM53591	1300080000 Бак розширювальний CAL-PRO 800, 800 л 1 1/2"G Ø750 H=1855 мм 6 bar -10+99°C	1008,5	шт
TM53592	1300090000 Бак розширювальний CAL-PRO 800, 900л 1 1/2"G Ø750 H=2105 мм 6 bar -10+99°C	1292	шт



TM53601	11B0001800 Бак розширювальний INOX-PRO Z18, 18 л 1" 10 bar -10/+99°C	130,8	шт
TM53614	13A6000600 Бак розширювальний плоский OEM-PRO 541/L 6 л 3/4"G Ø324 H=103 мм 3 bar 90°C	25,4	шт
TM53616	13A6000800 Бак розширювальний плоский OEM-PRO 541/L 8 л 3/4"G Ø324 H=130 мм 3 bar 90°C	27,2	шт
TM53618	13A6001000 Бак розширювальний плоский OEM-PRO 541/L 10 л 3/4"G Ø324 H=140 мм 3 bar 90°C	31	шт
TM53620	13A6001200 Бак розширювальний плоский OEM-PRO 541/L 12 л 3/4"G Ø324 H=170 мм 3 bar 90°C	32,4	шт



TM53624	13B6000802 Бак розширювальний плоский OEM-PRO 531/L 8 л 3/4"G Ø387 H=100 мм 3 bar 90°C	28,9	шт
TM53626	13B6001000 Бак розширювальний плоский OEM-PRO 531/L 10 л 3/4"G Ø387 H=110 мм 3 bar 90°C	32,9	шт
TM53628	13B6001200 Бак розширювальний плоский OEM-PRO 531/L 12 л 3/4"G Ø387 H=140 мм 3 bar 90°C	34,3	шт
TM53630	13B6001400 Бак розширювальний плоский OEM-PRO 531/L 14 л 3/4"G Ø387 H=150 мм 3 bar 90°C	35,8	шт
TM53631	13B0001800 Бак розширювальний плоский OEM-PRO 531/L 18 л 3/4"G Ø387 H=200 мм 3 bar 90°C	43,8	шт



TM53632	13C0000600 / 13C0000610 Бак розширювальний плоский OEM-PRO 521/L 6 л 3/8"G Ø392 H=61 мм 3 bar 90°C	26,2	шт
TM53633	13C0000800 / 13C0000811 Бак розширювальний плоский OEM-PRO 521/L 8 л 1/2"G Ø392 H=81 мм 3 bar 90°C	26,4	шт
TM53661	13C0000826 / 13C0000807 Бак розширювальний плоский OEM-PRO 521/L 8 л 3/8"G Ø392 H=81 мм 3 bar 90°C	34,9	шт



TM53635	13N6000600 Бак розширювальний плоский прямокутний OEM-PRO 537/L 6 л 3/4"G 492 x 203 мм H=105 мм 3 bar 90°C	32,8	шт
---------	------------------------------------------------------------------------------------------------------------	------	----



TM53637	13N6000810 Бак розширювальний плоский прямокутний OEM-PRO 537/XL 8 л 3/8"G 561 x 203 мм H=80 мм 3 bar 90°C	41,1	шт
---------	------------------------------------------------------------------------------------------------------------	------	----

TM53641	13N6000724 Бак розширювальний плоский прямокутний OEM-PRO 537/L 7 л 490x200 мм H=75 мм 3/8"G	28,3	шт
---------	----------------------------------------------------------------------------------------------	------	----

TM53642	13N0000602 Бак розширювальний плоский прямокутний OEM-PRO 537/L 6 л 561x203 мм H=60 мм 3/8"G	29,9	шт
---------	----------------------------------------------------------------------------------------------	------	----

TM53643	13N6000623 Бак розширювальний плоский прямокутний OEM-PRO 537/L 6 л 492x203 мм H=105 мм 3/8"G	31,7	шт
---------	-----------------------------------------------------------------------------------------------	------	----



TM53647	13S0000804	Бак розширювальний плоский прямокутний OEM-PRO 539/L 8 л 438x250 мм H=95 мм 3/8"G	39,3	шт
TM53651	1300000501	Бак розширювальний з кріпленням CAL-PRO 6 л 3/8"G 3 bar 90°C	48	шт
TM53652	13i0000801	Бак розширювальний плоский прямокутний з кріпленням OEM-PRO 539/XL 8 л 3/8"G 561 x 232 мм H=81 мм 3 bar 90°C	45,3	шт
TM53654	1500000203	Бак розширювальний OEM-PRO трубчатого типу 564 2 л 121x83 мм H=291 мм 1/2"G 8 бар -10/+99 °C	52	шт
TM53657	1500000411	Бак розширювальний OEM-PRO трубчатого типу 564 4 л 121x83 мм H=602 мм 1/2"G 8 бар -10/+99 °C	58,9	шт
TM53662	13N0000720	Бак розширювальний плоский прямокутний OEM-PRO 7 л 490 x 200 мм H=60 мм 3/8"G	37,2	шт
TM53678	11A2001210	Бак розширювальний Solar Plus 12, 12 л 3/4"	37	шт
TM53679	11A2001811	Бак розширювальний Solar Plus 18, 18 л G 3/4"	45,6	шт
TM53680	11A2002506	Бак розширювальний Solar Plus 25, 25 л G 3/4"	50,4	шт
TM53682	11A2005002	Бак розширювальний Solar Plus 50, 50 л G 3/4"	104,8	шт
TM53683	11A2008000	Бак розширювальний Solar Plus 80, 80 л G 1"	136,3	шт
TM53684	11A2010500	Бак розширювальний Solar Plus 105, 105 л G 1"	204,7	шт
TM53685	11A2015000	Бак розширювальний Solar Plus 150, 150 л G 1"	253,2	шт
TM53686	11A2020000	Бак розширювальний Solar Plus 200, 200 л G 1"	310,5	шт
TM53689	11A2040000	Бак розширювальний Solar Plus 400, 400 л G 1"	632,2	шт
TM53709	11A0000512	Бак Solar VSG 5, 5 л 2 x 3/4" без мембрани	29	шт
TM53715	11H0000800	Бак розширювальний білий HY-PRO 8, 8 л Ø3/4" 10 bar -10/+99°C	22	шт
TM53716	11H0001200	Бак розширювальний білий HY-PRO 12, 12 л Ø3/4" 10 bar -10/+99°C	24,1	шт
TM53717	11H0001902	Бак розширювальний білий HY-PRO 18, 18 л Ø3/4" 10 bar -10/+99°C	28,3	шт
TM53718	11H0002400	Бак розширювальний білий HY-PRO 24, 24 л Ø3/4" 10 bar -10/+99°C	32,4	шт



TM53723	1800008001 BUTYL Мембрана змінна 24 л для баків	10,8	шт
TM53724	1800002403 EPDM Мембрана змінна універсальна 19-24 л	12	шт
TM53725	1800005001 BUTYL Мембрана змінна 50 л для баків	28	шт
TM53726	1800008001 BUTYL Мембрана змінна 60-80 л для баків	33,7	шт
TM53727	1800010001 BUTYL Мембрана змінна 100 л для баків	60,6	шт
TM53728	1800010006 BUTYL Мембрана змінна 100 л SPECIAL	53,7	шт
TM53729	1800020001 BUTYL Мембрана змінна 200 л для баків	87	шт
TM53730	1800030001 BUTYL Мембрана змінна 300 л для баків	137,7	шт
TM53731	1800050001 BUTYL Мембрана змінна 500 л для баків	221,9	шт
TM53732	1800075001 BUTYL Мембрана змінна 750-1000 л для баків	274	шт
TM53733	1800150003 EPDM Мембрана змінна 1500-2000 л для баків	567,3	шт



TM53734	1900010000 Змінний оцинкований нижній фланець для Ultra Pro 8÷300 л	12	шт
TM53735	1900030000 Змінний оцинкований нижній фланець для Ultra Pro 200÷300 л	49,5	шт
TM53736	1900050000 Змінний оцинкований нижній фланець для Ultra Pro 500÷1000 л	147,2	шт
TM53737	1910010000 Змінний оцинкований нижній фланець для Ultra Pro 8÷100 л	18	шт
TM53738	1910030000 Змінний оцинкований нижній фланець для Ultra Pro 200÷300 л	60,7	шт
TM53739	1910050000 Змінний оцинкований нижній фланець для Ultra Pro 500÷1000 л	196,7	шт
TM53740	1900010005 Змінний оцинкований верхній фланець для Ultra Pro 100 л	19,8	шт
TM53741	1900030001 Змінний оцинкований верхній фланець для Ultra Pro 200÷300 л	23,5	шт
TM53742	1900050001 Змінний оцинкований верхній фланець для Ultra Pro 500÷1000 л	27,3	шт
TM53743	1910010006 Змінний оцинкований верхній фланець для Ultra Pro 100 л	35,8	шт
TM53744	1910030001 Змінний оцинкований верхній фланець для Ultra Pro 200÷300 л	37,2	шт
TM53745	1910050001 Змінний оцинкований верхній фланець для Ultra Pro 500÷1000 л	44,5	шт



## ТЕПЛОБМІННИКИ

TM53750	17B1901000 Теплообмінник ZB 190 (INOX AISI 316L) 10 пластин	36,8	шт
TM53751	17B1901200 Теплообмінник ZB 190 (INOX AISI 316L) 12 пластин	40,5	шт
TM53752	17B1901400 Теплообмінник ZB 190 (INOX AISI 316L) 14 пластин	43,5	шт
TM53753	17B1901600 Теплообмінник ZB 190 (INOX AISI 316L) 16 пластин	47,1	шт
TM53755	17B1901800 Теплообмінник ZB 190 (INOX AISI 316L) 18 пластин	50,9	шт
TM53756	17B1902000 Теплообмінник ZB 190 (INOX AISI 316L) 20 пластин	54,8	шт
TM53757	17B1902200 Теплообмінник ZB 190 (INOX AISI 316L) 22 пластин	76,5	шт
TM53761	17B1903000 Теплообмінник ZB 190 (INOX AISI 316L) 30 пластин	114	шт
TM53763	17B1901218 Теплообмінник ZB 190 (INOX AISI 316L) 12 пластин	40,5	шт
TM53764	17B1901201 Теплообмінник ZB 190 (INOX AISI 316L) 12 пластин	43,5	шт
TM53766	17B1901215 Теплообмінник ZB 190 (INOX AISI 316L) 12 пластин	58,3	шт
TM53767	17B1901415 Теплообмінник ZB 190 (INOX AISI 316L) 14 пластин	57	шт
TM53768	17B1901802 Теплообмінник ZB 190 (INOX AISI 316L) 18 пластин	70	шт
TM53769	17B1902002 Теплообмінник ZB 190 (INOX AISI 316L) 20 пластин	75	шт
TM53772	17B1901406 Теплообмінник ZB 190 (INOX AISI 316L) 14 пластин	54	шт
TM53773	17B1901444 Теплообмінник ZB 190 (INOX AISI 316L) 14 пластин	51,3	шт
TM53774	17B1901644 Теплообмінник ZB 190 (INOX AISI 316L) 16 пластин	53,8	шт
TM53775	17B1901606 Теплообмінник ZB 190 (INOX AISI 316L) 16 пластин	49,6	шт
TM53776	17B1901601 Теплообмінник ZB 190 (INOX AISI 316L) 16 пластин	52	шт
TM53777	17B1901605 Теплообмінник ZB 190 (INOX AISI 316L) 16 пластин	86,5	шт



TM53785	17B1951200 Теплообмінник ZB 195 (INOX AISI 316L) 12 пластин	65,3	шт
TM53786	17B1951400 Теплообмінник ZB 195 (INOX AISI 316L) 14 пластин	80,6	шт
TM53787	17B1951600 Теплообмінник ZB 195 (INOX AISI 316L) 16 пластин	88,3	шт
TM53791	17B1951502 Теплообмінник ZB 195 (INOX AISI 316L) 15 пластин	85,1	шт
TM53792	17B1951409 Теплообмінник ZB 195 (INOX AISI 316L) 14 пластин	80,6	шт
TM53793	17B1951609 Теплообмінник ZB 195 (INOX AISI 316L) 16 пластин	75,7	шт
TM53794	17B1951809 Теплообмінник ZB 195 (INOX AISI 316L) 18 пластин	82,3	шт



TM53796	17B2001200 Теплообмінник ZB 200 (INOX AISI 316L) 12 пластин	58,5	шт
TM53797	17B2001400 Теплообмінник ZB 200 (INOX AISI 316L) 14 пластин	61,6	шт
TM53798	17B2001600 Теплообмінник ZB 200 (INOX AISI 316L) 16 пластин	70,9	шт
TM53800	17B2002200 Теплообмінник ZB 200 (INOX AISI 316L) 22 пластин	94,8	шт
TM53803	17B2001402 Теплообмінник ZB 200 (INOX AISI 316L) 14 пластин	170	шт
TM53804	17B2002502 Теплообмінник ZB 200 (INOX AISI 316L) 25 пластин	193	шт



TM53811	17B2071000	Теплообмінник	ZB 207 (INOX AISI 316L)	10 пластин	50,3	ШТ
TM53812	17B2071200	Теплообмінник	ZB 207 (INOX AISI 316L)	12 пластин	53	ШТ
TM53813	17B2071400	Теплообмінник	ZB 207 (INOX AISI 316L)	14 пластин	57	ШТ
TM53814	17B2071600	Теплообмінник	ZB 207 (INOX AISI 316L)	16 пластин	61,8	ШТ
TM53815	17B2071800	Теплообмінник	ZB 207 (INOX AISI 316L)	18 пластин	68,3	ШТ
TM53816	17B2072000	Теплообмінник	ZB 207 (INOX AISI 316L)	20 пластин	75	ШТ
TM53817	17B2072200	Теплообмінник	ZB 207 (INOX AISI 316L)	22 пластин	81,5	ШТ
TM53819	17B2072600	Теплообмінник	ZB 207 (INOX AISI 316L)	26 пластин	89,3	ШТ
TM53824	17B2071206	Теплообмінник	ZB 207 (INOX AISI 316L)	12 пластин	53	ШТ
TM53825	17B2071202	Теплообмінник	ZB 207 (INOX AISI 316L)	12 пластин	68,3	ШТ
TM53826	17B2071402	Теплообмінник	ZB 207 (INOX AISI 316L)	14 пластин	72,3	ШТ
TM53827	17B2072008	Теплообмінник	ZB 207 (INOX AISI 316L)	20 пластин	193,5	ШТ
TM53828	17B2073008	Теплообмінник	ZB 207 (INOX AISI 316L)	30 пластин	230,5	ШТ
TM53829	17B2071213	Теплообмінник	ZB 207 (INOX AISI 316L)	12 пластин	53	ШТ
TM53830	17B2071406	Теплообмінник	ZB 207 (INOX AISI 316L)	14 пластин	57	ШТ
TM53831	17B2071410	Теплообмінник	ZB 207 (INOX AISI 316L)	14 пластин	57	ШТ
TM53832	17B2071432	Теплообмінник	ZB 207 (INOX AISI 316L)	14 пластин	57	ШТ
TM53833	17B2071606	Теплообмінник	ZB 207 (INOX AISI 316L)	16 пластин	61,8	ШТ
TM53834	17B2071610	Теплообмінник	ZB 207 (INOX AISI 316L)	16 пластин	61,8	ШТ
TM53835	17B2071613	Теплообмінник	ZB 207 (INOX AISI 316L)	16 пластин	61,8	ШТ
TM53836	17B2071221	Теплообмінник	ZB 207 (INOX AISI 316L)	12 пластин	53	ШТ
TM53837	17B2071621	Теплообмінник	ZB 207 (INOX AISI 316L)	16 пластин	61,8	ШТ
TM53838	17B2071413	Теплообмінник	ZB 207 (INOX AISI 316L)	14 пластин	57	ШТ



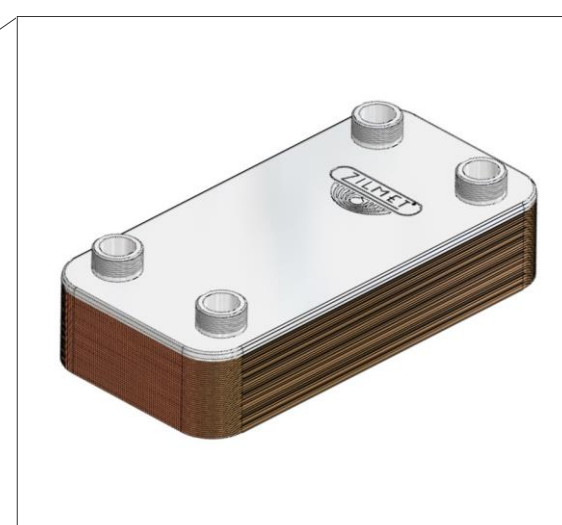
TM53840	17B2501004	Теплообмінник	ZB 250 (INOX AISI 316L)	10 пластин	226,1	ШТ
TM53841	17B2501404	Теплообмінник	ZB 250 (INOX AISI 316L)	14 пластин	263,5	ШТ
TM53842	17B2502004	Теплообмінник	ZB 250 (INOX AISI 316L)	20 пластин	301,3	ШТ
TM53844	17B2503004	Теплообмінник	ZB 250 (INOX AISI 316L)	30 пластин	326,7	ШТ
TM53846	17B2504004	Теплообмінник	ZB 250 (INOX AISI 316L)	40 пластин	487,5	ШТ
TM53847	17B2505004	Теплообмінник	ZB 250 (INOX AISI 316L)	50 пластин	582,3	ШТ
TM53848	17B2506004	Теплообмінник	ZB 250 (INOX AISI 316L)	60 пластин	667,8	ШТ
TM53849	17B2508004	Теплообмінник	ZB 250 (INOX AISI 316L)	80 пластин	822,6	ШТ



TM53862	17B3151200	Теплообмінник	ZB 315 (INOX AISI 316L)	12 пластин	268	ШТ
TM53863	17B3151400	Теплообмінник	ZB 315 (INOX AISI 316L)	14 пластин	274,5	ШТ
TM53864	17B3151600	Теплообмінник	ZB 315 (INOX AISI 316L)	16 пластин	291,5	ШТ
TM53865	17B3151800	Теплообмінник	ZB 315 (INOX AISI 316L)	18 пластин	297	ШТ
TM53866	17B3152000	Теплообмінник	ZB 315 (INOX AISI 316L)	20 пластин	317,5	ШТ
TM53870	17B3152004	Теплообмінник	ZB 315 (INOX AISI 316L)	20 пластин	353	ШТ
TM53871	17B3152404	Теплообмінник	ZB 315 (INOX AISI 316L)	24 пластин	379	ШТ
TM53872	17B3154004	Теплообмінник	ZB 315 (INOX AISI 316L)	40 пластин	492	ШТ



TM53878	17B4002004	Теплообмінник	ZB 400 (INOX AISI 316L)	20 пластин	546,8	ШТ
TM53879	17B4003004	Теплообмінник	ZB 400 (INOX AISI 316L)	30 пластин	745,1	ШТ
TM53880	17B4004004	Теплообмінник	ZB 400 (INOX AISI 316L)	40 пластин	846,6	ШТ
TM53881	17B4005004	Теплообмінник	ZB 400 (INOX AISI 316L)	50 пластин	975,6	ШТ
TM53882	17B4006004	Теплообмінник	ZB 400 (INOX AISI 316L)	60 пластин	1117,9	ШТ
TM53883	17B4008004	Теплообмінник	ZB 400 (INOX AISI 316L)	80 пластин	1381,6	ШТ
TM53885	17B4002404	Теплообмінник	ZB 400 (INOX AISI 316L)	24 пластин	628	ШТ



TM53895	17B4503004	Теплообмінник	ZB 450 (INOX AISI 316L)	30 пластин	852,3	ШТ
TM53896	17B4504004	Теплообмінник	ZB 450 (INOX AISI 316L)	40 пластин	999,1	ШТ
TM53897	17B4505004	Теплообмінник	ZB 450 (INOX AISI 316L)	50 пластин	1154,6	ШТ
TM53898	17B4508004	Теплообмінник	ZB 450 (INOX AISI 316L)	80 пластин	1557,1	ШТ
TM53899	17B4501004	Теплообмінник	ZB 450 (INOX AISI 316L)	100 пластин	1869,4	ШТ



TM53910	17B5001004	Теплообмінник ZB 500 (INOX AISI 316L)	10 пластин	289,5	ШТ
TM53911	17B5001404	Теплообмінник ZB 500 (INOX AISI 316L)	14 пластин	342,3	ШТ
TM53912	17B5002004	Теплообмінник ZB 500 (INOX AISI 316L)	20 пластин	364	ШТ
TM53914	17B5003000	Теплообмінник ZB 500 (INOX AISI 316L)	30 пластин	436,2	ШТ
TM53915	17B5004004	Теплообмінник ZB 500 (INOX AISI 316L)	40 пластин	638,6	ШТ
TM53916	17B5005004	Теплообмінник ZB 500 (INOX AISI 316L)	50 пластин	757,3	ШТ
TM53917	17B5006004	Теплообмінник ZB 500 (INOX AISI 316L)	60 пластин	867,8	ШТ
TM53918	17B5008004	Теплообмінник ZB 500 (INOX AISI 316L)	10 пластин	1073,3	ШТ
TM53919	17B5003004	Теплообмінник ZB 500 (INOX AISI 316L)	30 пластин	438,7	ШТ



TM53935	1720301700	Теплообмінник Z2/10-17 (17 пластин)	10 bar	762,6	ШТ
TM53937	1720303300	Теплообмінник Z2/10-33 (33 пластини)	10 bar	1049,6	ШТ
TM53941	1730303300	Теплообмінник Z3/10-33 (33 пластини)	10 bar	1318,2	ШТ

