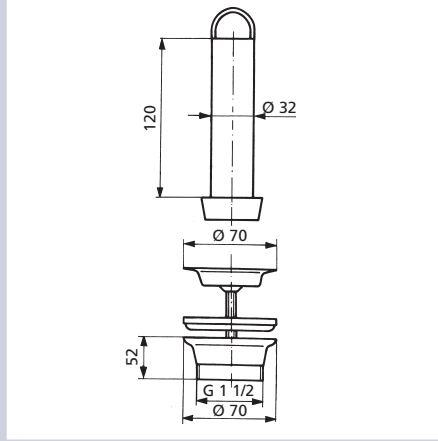




**Ablaufarmaturen für  
Bade- und Brausewannen**

**Waste kits for baths and  
shower trays**

## Ablaufarmaturen für Bade- und Brausewannen Waste kits for baths and shower trays



Variante/Maß Type/Size	Art.-Nr. Code-No.
1. 70 x 120 x 1 1/2"	34.017.00..0000
2. 70 x 120 x 1 1/2"	34.018.00..0000

### 1. SANIT Standrohrventil 825

aus Kunststoff, mit Standrohr verchromt, für Brausewannen, Verpackung im Foliebeutel

### 2. SANIT Standrohrventil 825-E

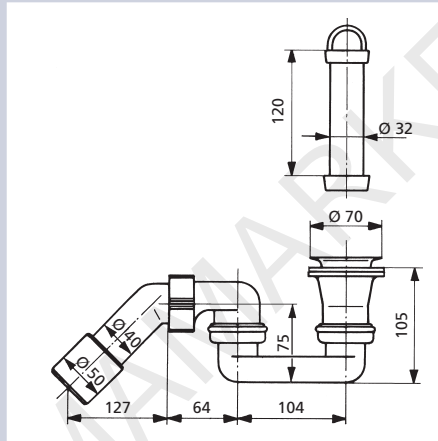
aus Kunststoff, mit Standrohr Edelstahl gebürstet, für Brausewannen, Verpackung im Foliebeutel

### 1. SANIT waste valve 825 with stand pipe

made of plastic, with chromium plated stand pipe, for shower trays, packed in a plastic bag

### 2. SANIT waste valve 825-E with stand pipe

made of plastic, with brushed stainless steel stand pipe, for shower trays, packed in a plastic bag



Variante/Maß Type/Size	Art.-Nr. Code-No.
1. 70 x 40/50	34.021.00..0000
2. 70 x 120 x 40/50	34.022.00..0000

### SANIT Ablaufgarnitur 826

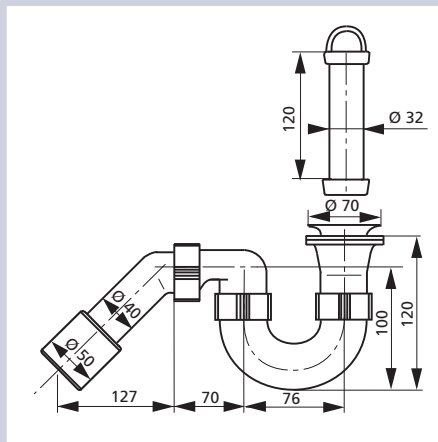
aus Kunststoff, mit Ablaufbogen Ø 40/50 mm für Brausewannen und Duschkabinen mit Ablaufloch Ø 52 mm, Verpackung im Karton

- ohne Standrohr
- mit Standrohr verchromt

### SANIT waste 826

made of plastic, with outlet Ø 40/50 mm for shower trays and shower cabinets with Ø 52 mm outlet, individually boxed

- without stand pipe
- with chromium plated stand pipe



Variante/Maß Type/Size	Art.-Nr. Code-No.
74 x 120 x 40/50	34.023.00..0000

### SANIT Ablaufgarnitur 824

aus Kunststoff, mit Standrohr verchromt, Ablaufbogen Ø 40/50 mm für Brausewannen und Duschkabinen mit Ablaufloch Ø 52 mm, Verpackung im Karton

### SANIT waste 824

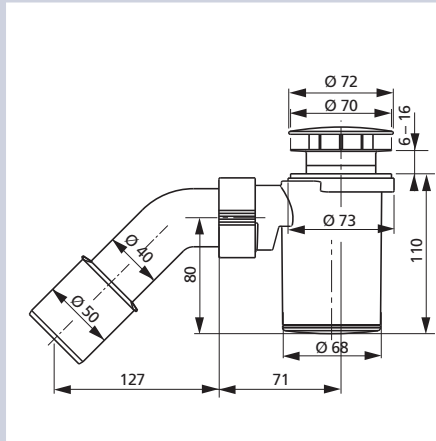
made of plastic, with chromium plated stand pipe, with outlet Ø 40/50 mm for shower trays and shower cabinets with Ø 52 mm outlet, individually boxed

## Ablaufarmaturen für Bade- und Brausewannen Waste kits for baths and shower trays



### SANIT Duschablauf 822/50

aus Kunststoff, mit Abdeckplatte verchromt, Bauhöhe 110 mm, Ablaufbogen  $\varnothing$  40/50 mm, für Brausewannen mit Ablaufloch  $\varnothing$  52 mm, Ablaufleistung 0,7 l/s, Verpackung im Karton



### SANIT shower waste 822/50

made of plastic, with chromium plated cover, installation height 110 mm, waste bend  $\varnothing$  40/50 mm, for shower trays with waste hole  $\varnothing$  52 mm, flow rate 0.7 l/s, individually boxed

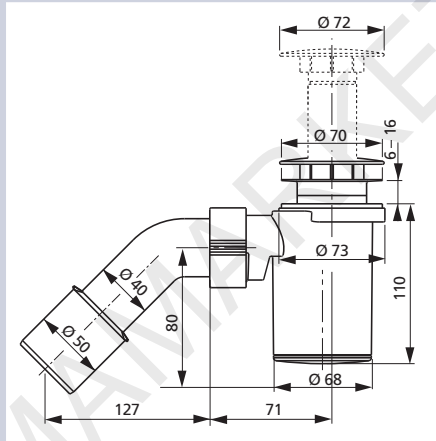
Maß Size	Art.-Nr. Code-No.
74 x 40/50	34.038.00..0000

Prüfzeichen, Test mark: geprüft nach DIN EN 274, tested according to DIN EN 274



### SANIT Duschablauf 822/50 T

mit Teleskop-Überlauf, aus Kunststoff, mit Teleskoprohr aus Edelstahl und Abdeckplatte verchromt, Bauhöhe 110 mm, Hub Teleskoprohr 70 mm, Ablaufbogen  $\varnothing$  40/50 mm, für Brausewannen mit Ablaufloch  $\varnothing$  52 mm, Ablaufleistung 0,7 l/s, Verpackung im Karton



### SANIT shower waste 822/50 T

with telescopic overflow, made of plastic, with stainless steel telescopic pipe and chromium plated cover, installation height 110 mm, lift of telescopic pipe 70 mm, waste bend  $\varnothing$  40/50 mm, for shower trays with waste hole  $\varnothing$  52 mm, flow rate 0.7 l/s, individually boxed

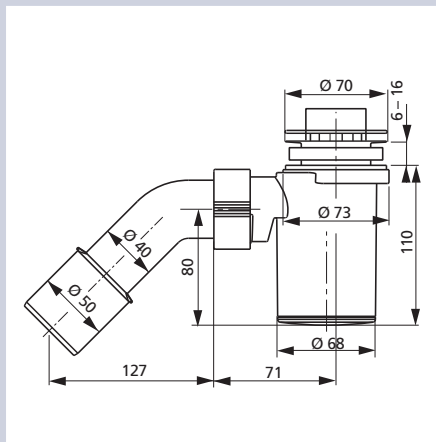
Maß Size	Art.-Nr. Code-No.
74 x 40/50	34.039.00..0000

Prüfzeichen, Test mark: geprüft nach DIN EN 274, tested according to DIN EN 274



### SANIT Funktionseinheit 822/50

aus Kunststoff, Bauhöhe 110 mm, Ablaufbogen  $\varnothing$  40/50 mm, für Brausewannen mit Ablaufloch  $\varnothing$  52 mm, Ablaufleistung 0,7 l/s, Verpackung im Karton



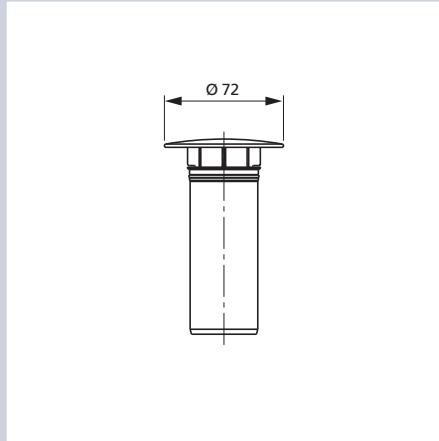
### SANIT shower waste 822/50 without cover

made of plastic, installation height 110 mm, waste bend  $\varnothing$  40/50 mm, for shower trays with waste hole  $\varnothing$  52 mm, flow rate 0.7 l/s, individually boxed

Maß Size	Art.-Nr. Code-No.
74 x 40/50	34.040.00..0000

Prüfzeichen, Test mark: geprüft nach DIN EN 274, tested according to DIN EN 274

## Ablaufarmaturen für Bade- und Brausewannen Waste kits for baths and shower trays



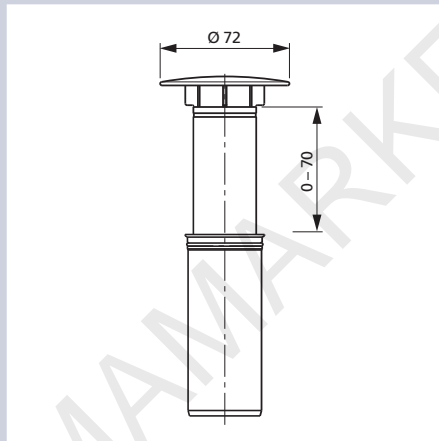
Farbe Colour	Art.-Nr. Code-No.
chrom chrome	02.028.81..0000
seidenmatt satin chrome	02.028.93..0000
weiß RAL 9010 white RAL 9010	02.028.07..0000

### SANIT Abdeckplatte

mit Tauchrohr, aus Kunststoff, für Funktionseinheit 822/50, Verpackung im Foliebeutel

### SANIT cover plate

with dip tube, made of plastic, for shower waste 822/50 without cover, packed in a plastic bag



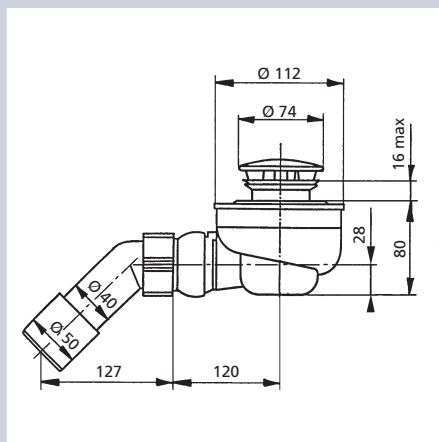
Farbe Colour	Art.-Nr. Code-No.
chrom chrome	03.156.81..0000
seidenmatt satin chrome	03.156.93..0000
weiß RAL 9010 white RAL 9010	03.156.07..0000

### SANIT Teleskop-Überlauf

bestehend aus herausziehbarem Edelstahl-Standrohr, Tauchrohr und Abdeckplatte, für Funktionseinheit 822/50, Verpackung im Foliebeutel

### SANIT telescopic overflow

consisting of extricable stainless steel stand pipe, dip tube and cover plate, for shower waste 822/50 without cover, packed in a plastic bag



Variante/Maß Type/Size	Art.-Nr. Code-No.
1. 74 x 40/50	34.035.00..0000
2. 74 x 40/50	34.033.00..0000

### SANIT Duschablauf 821

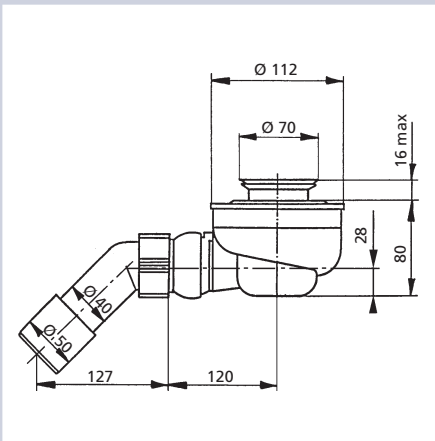
aus Kunststoff, mit verchromter Abdeckplatte, herausnehmbarem Geruchverschlusseinsatz, Flachdichtung, Abgang mit verstellbarem Kugelgelenk und Ablaufbogen Ø 40/50 mm für Brausewannen, Ablaufleistung 0,75 l/s, Verpackung im Karton  
1. 821/50 mit Ablaufloch Ø 52 mm  
2. 821/60 mit Ablaufloch Ø 60 mm

### SANIT shower waste 821

made of plastic, with chromium plated cover, removeable trap insert, flat sealing, outlet Ø 40/50 mm with adjustable balljoint connector for shower trays, flow rate 0.75 l/s, individually boxed  
1. 821/50 with Ø 52 mm outlet hole  
2. 821/60 with Ø 60 mm outlet hole

Prüfzeichen, Test mark: NF

## Ablaufarmaturen für Bade- und Brausewannen Waste kits for baths and shower trays



Maß Size	Art.-Nr. Code-No.
74 x 40/50	34.036.00..0000

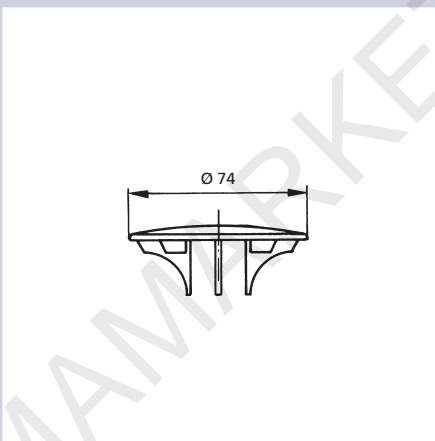
### SANIT Funktionseinheit 821/50F

aus Kunststoff, ohne Abdeckplatte mit herausnehmbarem Geruchverschluss, Flachdichtung, Abgang mit verstellbarem Kugelgelenk und Ablaufbogen Ø 40/50 mm für Brausewannen mit Ablaufloch Ø 52 mm, Ablaufleistung 0,75 l/s, Verpackung im Karton

### SANIT functional unit for shower waste 821/50F

made of plastic, without cover, with removeable trap insert, flat sealing, outlet Ø 40/50 mm with adjustable ball-joint connector, for shower trays with Ø 52 mm outlet hole, flow rate 0.75 l/s, individually boxed

Prüfzeichen, Test mark: NF



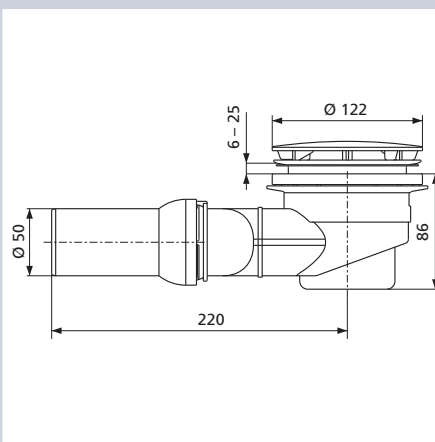
Farbe Colour	Art.-Nr. Code-No.
chrom chrome	02.567.81..0000
seidenmatt satin chrome	02.567.93..0000
weiß RAL 9010 white RAL 9010	02.567.07..0000

### SANIT Abdeckplatte

für Funktionseinheit 821/50F, Verpackung im Karton

### SANIT cover

for functional unit 821/50F, individually boxed



Maß Size	Art.-Nr. Code-No.
DN 50	34.045.00..0000

### SANIT Duschablauf 823/90 W, waagerechter Abgang

aus Kunststoff, mit verchromter Abdeckplatte, herausnehmbarem Geruchverschluss, Flachdichtung, Abgang mit verstellbarem Kugelgelenk und Ablauf Ø 50 mm, für Brausewannen mit Ablaufloch Ø 90 mm, Ablaufleistung 0,7 l/s nach DIN EN 274, Verpackung im Karton

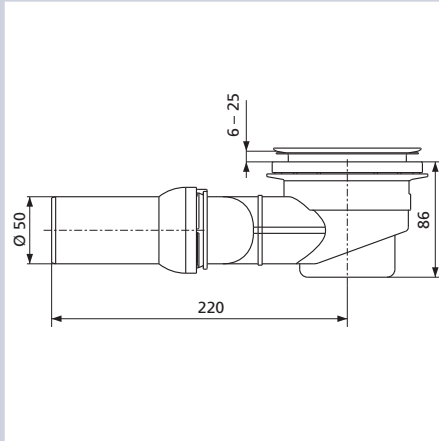
### SANIT shower waste 823/90 W, horizontal outlet

made of plastic, with chromium plated cover, removeable trap insert, flat sealing, outlet Ø 50 mm with adjustable ball-joint connector, for shower trays with Ø 90 mm outlet hole, flow rate 0.7 l/s according to DIN EN 274, individually boxed

Prüfzeichen, Test marks: DIN

NEU  
NEW

## Ablaufarmaturen für Bade- und Brausewannen Waste kits for baths and shower trays



Maß Size	Art.-Nr. Code-No.
DN 50	34.047.00..0000

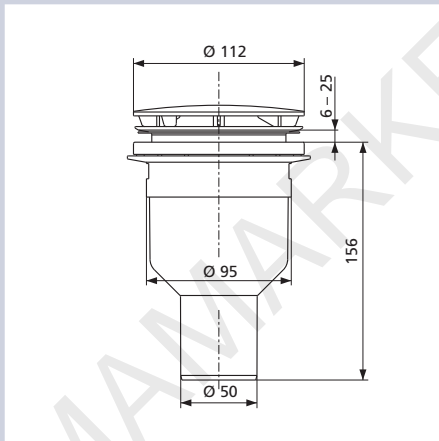
### SANIT Funktionseinheit 823/90 FW, waagerechter Abgang

aus Kunststoff, ohne Abdeckplatte, mit herausnehmbarem Geruchverschluss-einsatz, Flachdichtung, Abgang mit verstellbarem Kugelgelenk und Ablauf  $\text{Ø} 50$  mm, für Brausewannen mit Ablaufloch  $\text{Ø} 90$  mm, Ablaufleistung 0,7 l/s nach DIN EN 274, Verpackung im Karton

### SANIT functional unit for shower waste 823/90 FW, horizontal outlet

made of plastic, without cover, with removable trap insert, flat sealing, outlet  $\text{Ø} 50$  mm with adjustable ball-joint connector, for shower trays with  $\text{Ø} 90$  mm outlet hole, flow rate 0.7 l/s according to DIN EN 274, individually boxed

Prüfzeichen, Test marks: DIN



Maß Size	Art.-Nr. Code-No.
DN 50	34.046.00..0000

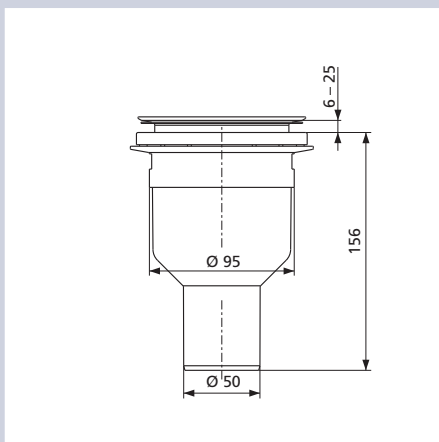
### SANIT Duschablauf 823/90 S, senkrechter Abgang

aus Kunststoff, mit verchromter Abdeckplatte, herausnehmbarem Geruchverschluss-einsatz, Flachdichtung, Abgang  $\text{Ø} 50$  mm, für Brausewannen mit Ablaufloch  $\text{Ø} 90$  mm, Ablaufleistung 1,1 l/s nach DIN EN 274, Verpackung im Karton

### SANIT shower waste 823/90/ S, vertical outlet

made of plastic, with chromium plated cover, removable trap insert, flat sealing, outlet  $\text{Ø} 50$  mm, for shower trays with  $\text{Ø} 90$  mm outlet hole, flow rate 1.1 l/s according to DIN EN 274, individually boxed

Prüfzeichen, Test marks: DIN



Maß Size	Art.-Nr. Code-No.
DN 50	34.048.00..0000

### SANIT Funktionseinheit 823/90 FS, senkrechter Abgang

aus Kunststoff, ohne Abdeckplatte, mit herausnehmbarem Geruchverschluss-einsatz, Flachdichtung, Abgang  $\text{Ø} 50$  mm, für Brausewannen mit Ablaufloch  $\text{Ø} 90$  mm, Ablaufleistung 1,1 l/s nach DIN EN 274, Verpackung im Karton

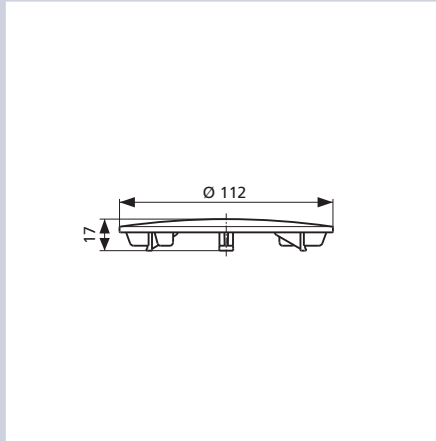
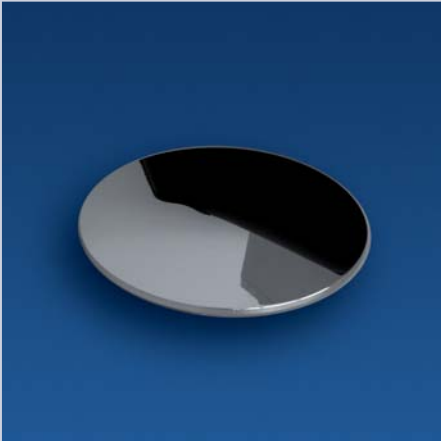
### SANIT functional unit for shower waste 823/90/ FS, vertical outlet

made of plastic, without cover, with removable trap insert, flat sealing, outlet  $\text{Ø} 50$  mm, for shower trays with  $\text{Ø} 90$  mm outlet hole, flow rate 1.1 l/s according to DIN EN 274, individually boxed

Prüfzeichen, Test marks: DIN



## Ablaufarmaturen für Bade- und Brausewannen Waste kits for baths and shower trays



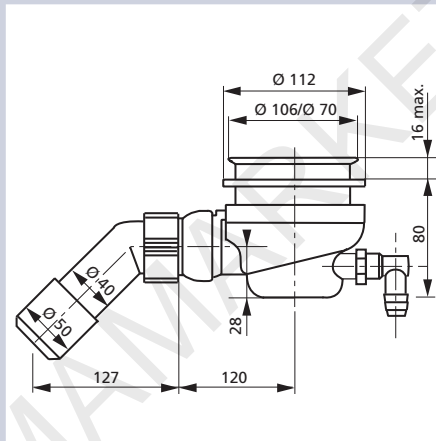
Farbe Colour	Art.-Nr. Code-No.
chrom	04.105.81..0000
seidenmatt	04.105.93..0000

### SANIT Abdeckplatte

für Funktionseinheit 823/90 FW und 823/90 FS, Verpackung im Karton

### SANIT cover

for functional units 823/90 FW und 823/90 FS, individually boxed



Variante/Maß Type/Size	Art.-Nr. Code-No.
1. 112 x 40/50	34.031.00..S000
2. 74 x 40/50	34.035.00..S000

### SANIT Funktionseinheit 821 mit Tropfwasseranschluss

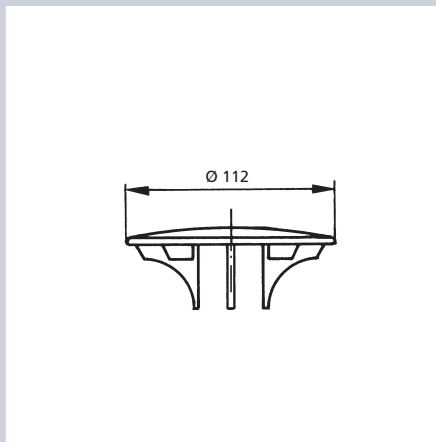
aus Kunststoff, ohne Abdeckplatte, mit herausnehmbarem Geruchverschluss, Flachdichtung, Abgang mit verstellbarem Kugelgelenk und Ablaufbogen Ø 40/50 mm für Brausewannen, Verpackung im Karton

1. 821/90 TA mit Ablaufloch Ø 90
2. 821/50 TA mit Ablaufloch Ø 52

### SANIT functional unit 821 with additional connector

made of plastic, without cover, with removeable trap insert, flat sealing, outlet Ø 40/50 mm with adjustable ball-joint connector, for shower trays, individually boxed

1. 821/90 TA with Ø 90 mm outlet hole
2. 821/50 TA with Ø 52 mm outlet hole



Farbe Colour	Art.-Nr. Code-No.
chrom chrome	02.566.81..0000
seidenmatt satin chrome	02.566.93..0000

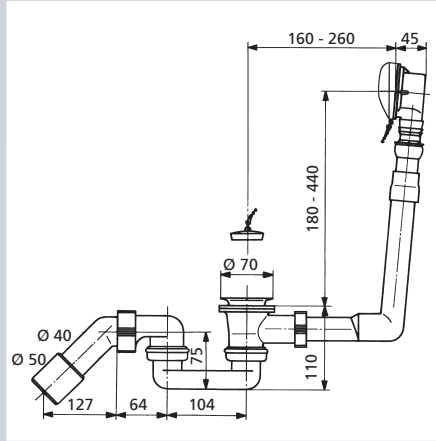
### SANIT Abdeckplatte

für Funktionseinheit 821/90F, Verpackung im Karton

### SANIT cover

for functional unit 821/90F, individually boxed

## Ablaufarmaturen für Bade- und Brausewannen Waste kits for baths and shower trays



Variante/Maß Type/Size	Art.-Nr. Code-No.
1. 40/50	35.038.00..0000
2. 40/50	35.039.00..0000

### SANIT Ab- und Überlaufgarnitur 833

aus Kunststoff, mit Geruchverschluss und Ablaufbogen Ø 40/50 mm für Badewannen, Verpackung im Karton

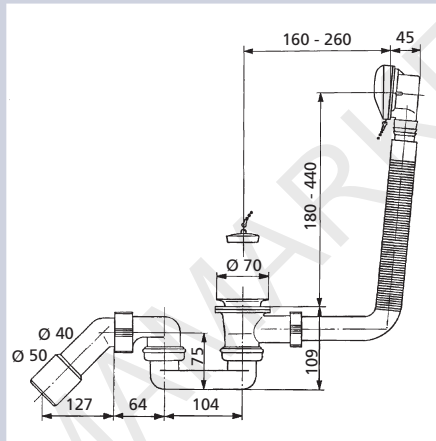
1. mit Klemmrosette verchromt und Stopfen
2. mit Klemmrosette verchromt und Magnetstopfen

### SANIT waste and overflow fitting 833

made of plastic, with trap and outlet Ø 40/50 mm for baths, individually boxed

1. with chromium plated clamp rosette and plug
2. with chromium plated clamp rosette and magnetic plug

Prüfzeichen, Test mark: DIN - 4 U 038



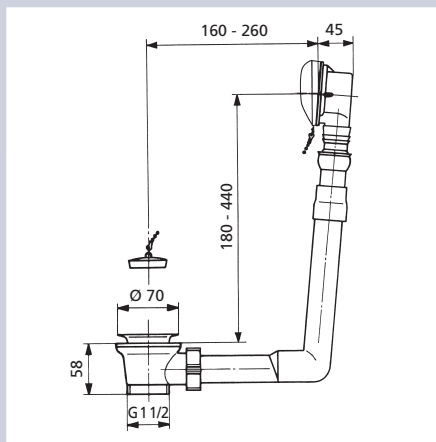
Maß Size	Art.-Nr. Code-No.
40/50	35.038.00..5000

### SANIT Ab- und Überlaufgarnitur 833

aus Kunststoff, mit flexiblem Überlauf, Geruchverschluss, Ablaufbogen Ø 40/50 mm, Klemmrosette verchromt und Stopfen für Badewannen, Verpackung im Folienbeutel

### SANIT waste and overflow fitting 833

made of plastic, with flexible overflow, trap, outlet Ø 40/50 mm, with chromium plated clamp rosette and plug for bath, packed in a plastic bag



Variante/Maß Type/Size	Art.-Nr. Code-No.
1. 1 1/2"	35.040.00..0000
2. 1 1/2"	35.041.00..0000

### SANIT Ab- und Überlaufgarnitur 834

aus Kunststoff, ohne Geruchverschluss, für Badewannen, Verpackung im Folienbeutel

1. mit Klemmrosette verchromt und Stopfen
2. mit Klemmrosette verchromt und Magnetstopfen

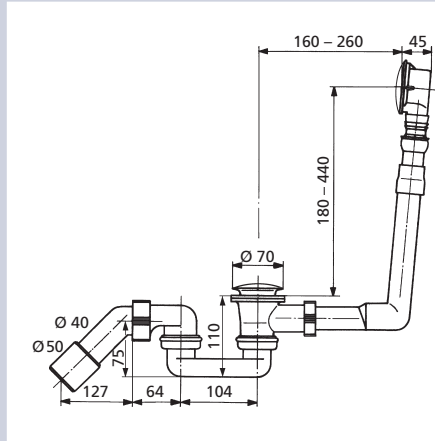
### SANIT waste and overflow fitting 834

made of plastic, without trap for baths, packed in a plastic bag

1. with chromium plated clamp rosette and plug
2. with chromium plated clamp rosette and magnetic plug



## Ablaufarmaturen für Bade- und Brausewannen Waste kits for baths and shower trays



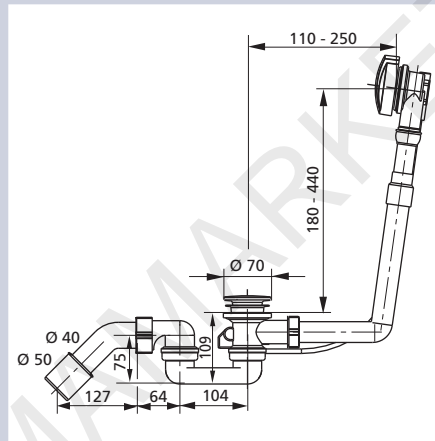
Maß Size	Art.-Nr. Code-No.
40/50	35.037.00..0000

### SANIT Push-Push Ab- und Überlaufgarnitur 837

aus Kunststoff, Druck-Druck Garnitur mit Geruchverschluss und Ablaufbogen Ø 40/50 mm für Badewannen, Verpackung im Karton

### SANIT push-push waste and overflow fitting 837

made of plastic, with trap and outlet Ø 40/50 mm for bath, individually boxed



Variante/Maß Type/Size	Art.-Nr. Code-No.
1. 40/50	35.042.00..0000
2. 40/50	35.042.00..S000
3. 40/50	35.060.00..0000

### SANIT Ab- und Überlaufgarnitur 830

aus Kunststoff, mit Bowdenzug und verchromten Drehgriff, Geruchverschluss, Ablaufbogen Ø 40/50 mm für Badewannen, Verpackung im Karton

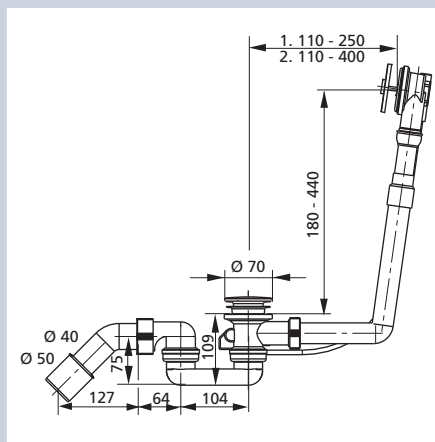
- für Standardwannen
- mit flexiblem Überlauf
- für Sonderwannen mit Bowdenzug 1 m und flexiblem Überlauf

Prüfzeichen, Test mark: DIN - 4 U 037

### SANIT pop-up drain 830

made of plastic, cable-operated with chromium plated turning handle, trap, outlet Ø 40/50 mm for bath, individually boxed

- for standard bathtubs
- with flexible overflow
- for special bath with 1 m cable and flexible overflow



Variante/Maß Type/Size	Art.-Nr. Code-No.
1. 40/50	35.045.00..0000
2. 40/50	35.046.00..0000

### SANIT Funktionseinheit 831

aus Kunststoff, ohne Ventilkugel und Drehgriff, mit Bowdenzug, Geruchverschluss und Ablaufbogen Ø 40/50 mm für Badewannen, Verpackung im Karton

- für Standardwannen
- für Sonderwannen mit Bowdenzug 650 mm

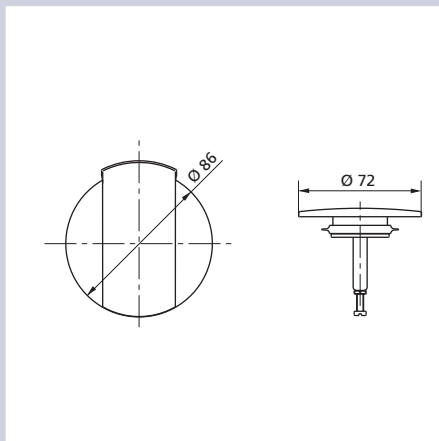
Prüfzeichen, Test mark: DIN - 4 U 037

### SANIT functional unit 831

made of plastic, without plug and turning handle, cable-operated, with trap, and outlet Ø 40/50 mm, for bath, individually boxed

- for standard bathtubs
- for special bath with 650 mm cable

## Ablaufarmaturen für Bade- und Brausewannen Waste kits for baths and shower trays



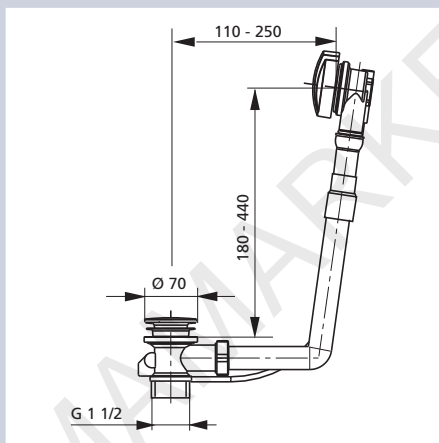
Farbe Colour	Art.-Nr. Code-No.
chrom chrome	01.116.81..0000
seidenmatt satin chrome	01.116.93..0000
weiß RAL 9010 white RAL 9010	01.116.07..0000

### SANIT Bedieneinheit

bestehend aus Ventilkegel und Drehgriff, für Funktionseinheit 831 und 841, Verpackung im Karton

### SANIT operational unit

consisting of plug and turning handle for functional unit 831 and 841, individually boxed



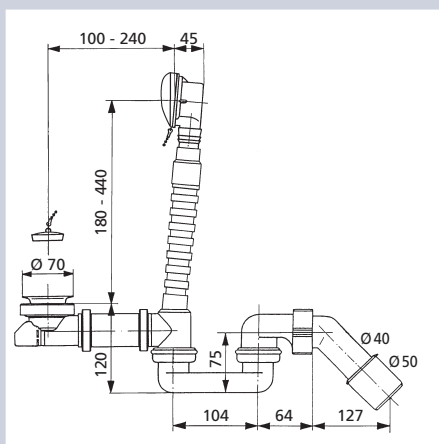
Maß Size	Art.-Nr. Code-No.
1 1/2"	35.047.00..0000

### SANIT Ab- und Überlaufgarnitur 835

aus Kunststoff, ohne Geruchverschluss, mit Bowdenzug und verchromten Drehgriff für Badewannen, Verpackung im Karton

### SANIT pop-up drain 835

made of plastic, without trap, cable-operated, with chromium plated turning handle for bath, individually boxed



Maß Size	Art.-Nr. Code-No.
40/50	35.101.00..0000

### SANIT Ab- und Überlaufgarnitur 843

aus Kunststoff, mit Geruchverschluss, Ablaufbogen Ø 40/50 mm, Klemmrosette verchromt und Magnetstopfen, für Wannenträgermontage, Verpackung im Karton

### SANIT waste and overflow fitting 843

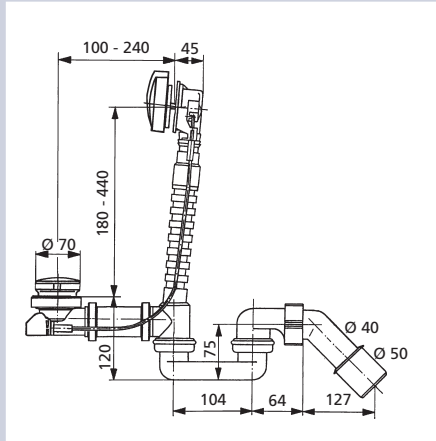
made of plastic, with trap, outlet Ø 40/50 mm, chromium plated clamp rosette and magnetic plug, for installation with polystyrene bath support, individually boxed

## Ablaufarmaturen für Bade- und Brausewannen Waste kits for baths and shower trays



### SANIT Ab- und Überlaufgarnitur 840

aus Kunststoff, mit Bowdenzug und verchromten Drehgriff, Geruchverschluss und Ablaufbogen Ø 40/50 mm, für Wannenträgermontage, Verpackung im Karton



### SANIT pop-up drain 840

made of plastic, cable operated, with chromium plated turning handle, with trap and outlet Ø 40/50 mm, for installation with polystyrene bath support, individually boxed

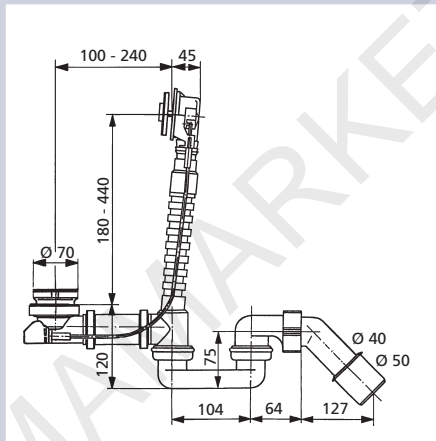
Maß Size	Art.-Nr. Code-No.
40/50	35.102.00..0000

Prüfzeichen, Test mark: DIN 4 - U 041



### SANIT Funktionseinheit 841

aus Kunststoff, ohne Ventilkegel und Drehgriff, mit Bowdenzug, Geruchverschluss und Ablaufbogen Ø 40/50 mm, für Wannenträgermontage, Verpackung im Karton



### SANIT functional unit 841

made of plastic, cable operated, without plug and turning handle, with trap and outlet Ø 40/50 mm, for installation with polystyrene bath support, individually boxed

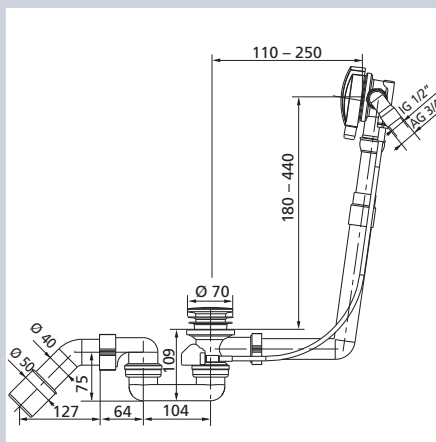
Maß Size	Art.-Nr. Code-No.
40/50	35.104.00..0000

Prüfzeichen, Test mark: DIN 4 - U 041



### SANIT Ab- und Überlaufgarnitur 836

aus Kunststoff, mit Zulauffunktion, Wasseranschluss 1/2" IG und 3/4" AG, Bowdenzug, Geruchverschluss und Ablaufbogen Ø 40/50 mm, mit Abdeckung und Drehgriff verchromt, mit Perlator und Ventilkegel, für Badewannen mit Drehexzenterbetätigung, Verpackung im Karton



### SANIT pop-up drain 836

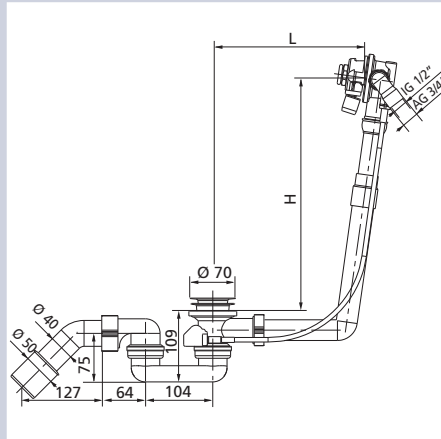
made of plastic, with water inlet, water supply 1/2" female thread and 3/4" male thread, cable-operated, trap and outlet Ø 40/50 mm, with cover and chromium plated turning handle, with aerator and plug, for cable-operated bath, individually boxed

Maß Size	Art.-Nr. Code-No.
1/2" - 3/4" x Ø 40/50	35.308.00..0000

Prüfzeichen, Test mark: DIN 4 - U 037



## Ablaufarmaturen für Bade- und Brausewannen Waste kits for baths and shower trays



Variante/Maß Type/Size	Art.-Nr. Code-No.
1. 1/2" - 3/4" x Ø 40/50 L = 110 - 250 H = 180 - 440	35.301.00..0000
2. 1/2" - 3/4" x Ø 40/50 L = 110 - 590 H = 180 - 500 L = 110 - 700 H = 180 - 440	35.302.00..0000
3. 1/2" - 3/4" x Ø 40/50 L = 110 - 400 H = 180 - 500	35.305.00..0000

### 1. SANIT Funktionseinheit 836

Ab- und Überlaufgarnitur mit Zulauffunktion, Wasseranschluss 1/2" IG und 3/4" AG, mit Bowdenzug, Geruchverschluss und Ablaufbogen Ø 40/50 mm, ohne Abdeckung, Drehgriff, Perlator und Ventilkegel, für Badewannen mit Drehexzenterbetätigung, Verpackung im Karton

2. für Sonderbadewannen und Whirlpools, Bowdenzug 1 m, mit flexiblem Überlauf

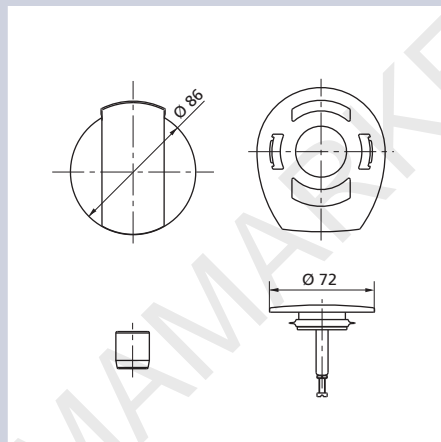
3. für Sonderbadewannen, Bowdenzug 650 mm und flexiblem Überlauf  
Prüfzeichen, Test mark: DIN 4 - U 037

### 1. SANIT functional unit 836

pop-up drain with water inlet, water supply 1/2" female thread and 3/4" male thread, trap and outlet Ø 40/50 mm, without cover, handle, aerator and plug, for cable-operated bath, individually boxed

2. for special bath tubs and whirlpools, length of cable 1 m, with flexible overflow

3. for special bath with 650 mm cable and flexible overflow



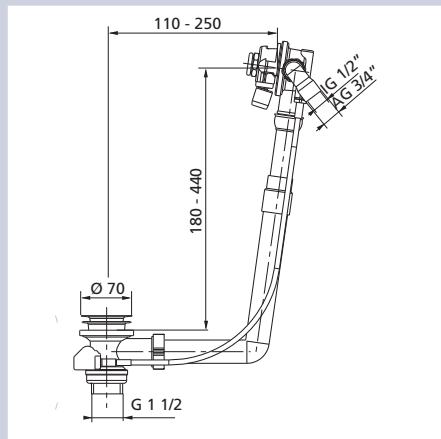
Farbe Colour	Art.-Nr. Code-No.
chrom chrome	01.105.81..0000
seidenmatt satin chrome	01.105.93..0000
weiß RAL 9010 white RAL 9010	01.105.07..0000

### SANIT Bedieneinheit

bestehend aus Abdeckung, Drehgriff, Standard-Perlator (Durchflussklasse C, IG 22 x 1) und Ventilkegel für Funktionseinheit 836, 836 Sondermodell und 836 Wannenträger, Verpackung im Karton

### SANIT operating devices

consisting of cover, turning handle, standard aerator (flow rate class C, IG 22 x 1) and plug for functional units 836, 836 for special bathtubs and 836 for bath carriers, individually boxed



Maß Size	Art.-Nr. Code-No.
1 1/2" - 3/4" x 1 1/2"	35.304.00..0000

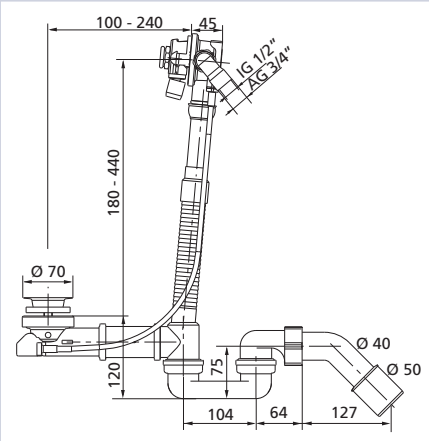
### SANIT Funktionseinheit 836 ohne Geruchverschluss

Ab- und Überlaufgarnitur mit Zulauffunktion, Wasseranschluss 1/2" IG und 3/4" AG, mit Bowdenzug, ohne Abdeckung, Drehgriff, Perlator und Ventilkegel, für Badewanne mit Drehexzenterbetätigung, Verpackung im Karton

### SANIT functional unit 836 without trap

pop-up drain with water inlet, water supply 1/2" female thread and 3/4" male thread, without cover, handle, aerator and plug, for cable-operated bath tub, individually boxed

## Ablaufarmaturen für Bade- und Brausewannen Waste kits for baths and shower trays



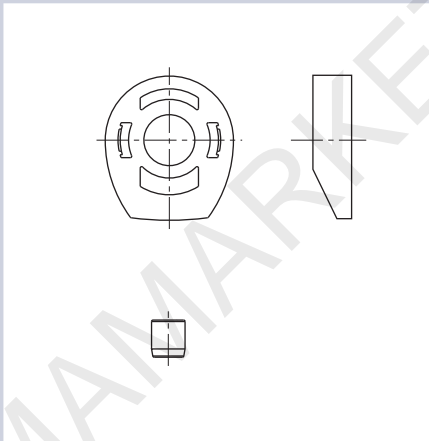
Maß Size	Art.-Nr. Code-No.
1/2" - 3/4" x 40/50	35.303.00..0000

### SANIT Funktionseinheit 836, Wannenträger

Ab- und Überlaufgarnitur mit Zulauffunktion, Wasseranschluss 1/2" IG und 3/4" AG, mit Bowdenzug, Geruchverschluss und Ablaufbogen Ø 40/50 mm, Einsatz zur Wannenträgermontage, ohne Abdeckung, Drehgriff, Perlator und Ventilkegel, für Badewannen mit Drehexzenterbetätigung, Verpackung im Karton

### SANIT functional unit 836, for bath carrier

pop-up drain with water inlet, water supply 1/2" female thread and 3/4" male thread, trap and outlet Ø 40/50 mm, without cover, handle, aerator and plug, for installation with polystyrene bath support, individually boxed



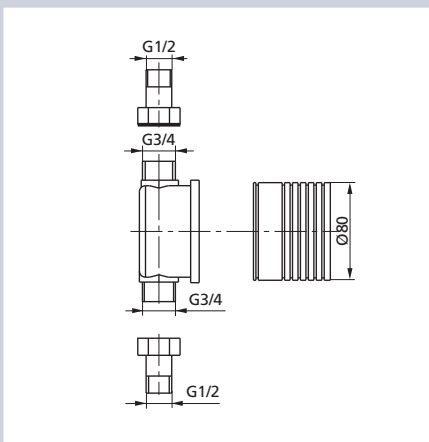
Farbe Colour	Art.-Nr. Code-No.
chrom chrome	01.410.81..0000

### Austauschset

für Sonderbadewannen mit Zulauffunktion, bestehend aus Abdeckung und Mundstück, Verpackung im Karton

### Replacement kit

for special bath tubs with water inlet, consisting of: cover and aerator, individually boxed



Maß Size	Art.-Nr. Code-No.
1/2" - 3/4"	01.133.00..0000

### UP-Rohrunterbrecher Bauform A2 nach DIN 1988

zur Unterputz-Installation, ohne Abdeckung, DN 15, 1/2" Außengewinde, Verpackung im Karton

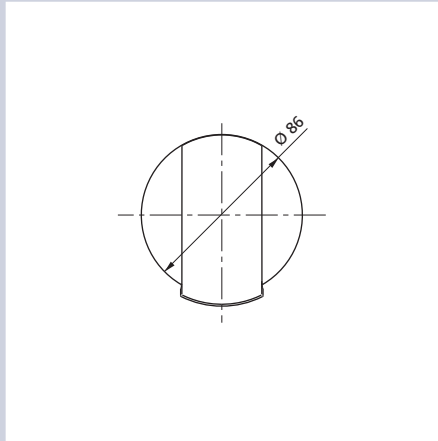
### Concealed pipe interruptor, according to DIN 1988

for concealed installation, without cover, Ø 15, 1/2" male thread, individually boxed

## Ablaufarmaturen für Bade- und Brausewannen Waste kits for baths and shower trays



**Abdeckung für Rohrunterbrecher**  
Verpackung im Karton

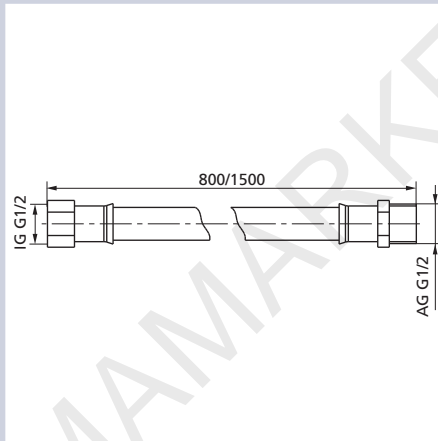


**Cover for pipe interruptor**  
individually boxed

Farbe Colour	Art.-Nr. Code-No.
chrom chrome	02.688.81..0000
seidenmatt satin chrome	02.688.93..0000

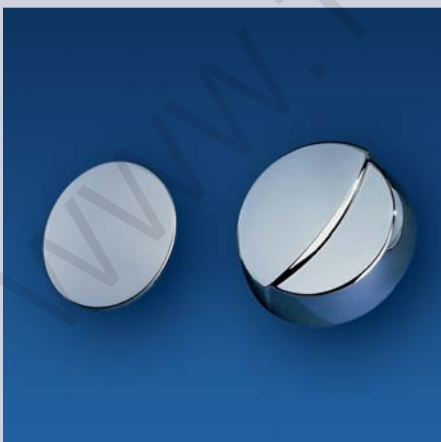


**Anschlussschlauch**  
mit Nippel, 1/2" Außengewinde, 1/2" Überwurfmutter mit Dichtung,  
Verpackung im Foliebeutel

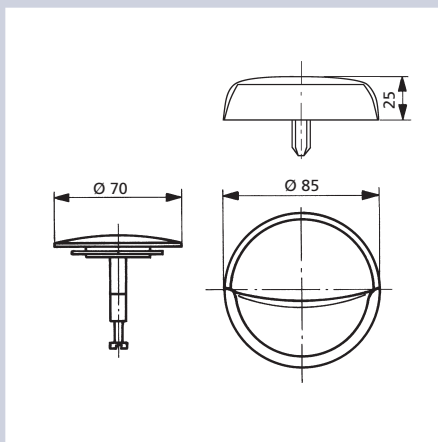


**Connection hose**  
with nozzle, 1/2" male thread, 1/2" nut with gasket, packed in a plastic bag

Variante/Maß Type/Size	Art.-Nr. Code-No.
1. 1/2" x 1/2" x 800	01.134.00..0000
2. 1/2" x 1/2" x 1500	01.123.00..0000



**Bedieneinheit für Funktionseinheit 831 und 841**  
bestehend aus Ventilkegel und Drehgriff, **Baujahr 1998/1999**, als  
Ersatzteilbedarf für Artikel 35.044.00..0000 und 35.103.00..0000, Ver-  
packung im Karton

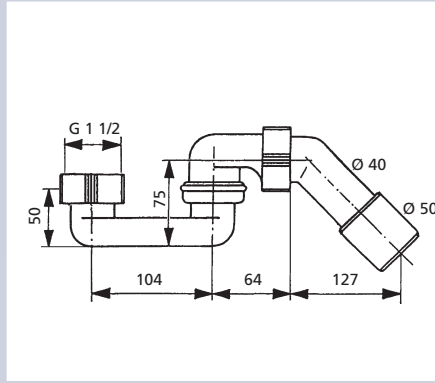


**Operating unit for mechanism 831 and 841**  
consisting of plug and turning handle, **year of manufacture 1998/1999**,  
as spare part for article 35.044.00..0000 and 35.103.00..0000, individually  
boxed

Farbe Colour	Art.-Nr. Code-No.
chrom chrome	01.575.81..0000



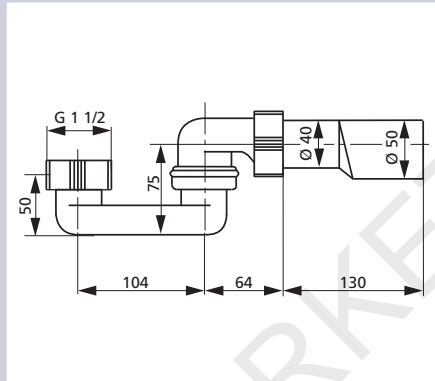
## Ablaufarmaturen für Bade- und Brausewannen Waste kits for baths and shower trays



Maß Size	Art.-Nr. Code-No.
1 1/2" x 40/50	31.501.00..0000

**Geruchverschluss für Badewannen Ab- und Überlaufgarnitur**  
aus Kunststoff, mit Ablaufbogen Ø 40/50 mm, Verpackung im Foliebeutel

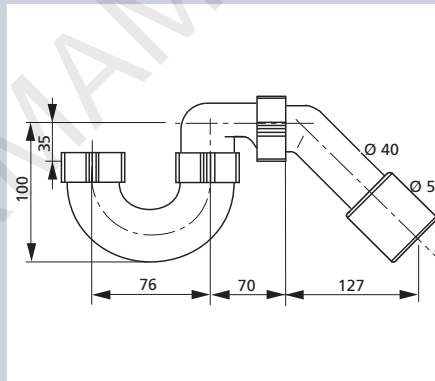
**Trap for waste and overflow fitting for bath**  
made of plastic, with outlet Ø 40/50 mm, packed in a plastic bag



Maß Size	Art.-Nr. Code-No.
1 1/2" x 40/50	31.501.00..S000

**Geruchverschluss für Badewannen Ab- und Überlaufgarnitur**  
aus Kunststoff, Ablauf waagrecht Ø 40/50 mm, Verpackung im Foliebeutel

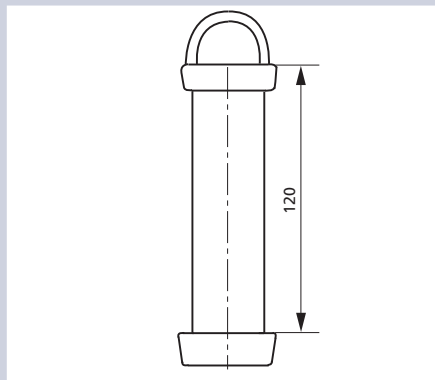
**Trap for waste and overflow fitting for bath**  
made of plastic, with outlet Ø 40/50 mm, packed in a plastic bag



Maß Size	Art.-Nr. Code-No.
1 1/2" x 40/50	31.504.00..0000

**Rohrgeruchverschluss für Badewannen Ab- und Überlaufgarnitur**  
aus Kunststoff, mit Ablaufbogen Ø 40/50 mm, Verpackung im Foliebeutel

**Pipe trap for waste and overflow fitting for bath**  
made of plastic, with outlet Ø 40/50 mm, packed in a plastic bag



Maß Size	Art.-Nr. Code-No.
1. 120 mm	31.842.81..0000
2. 120 mm	31.250.00..0000

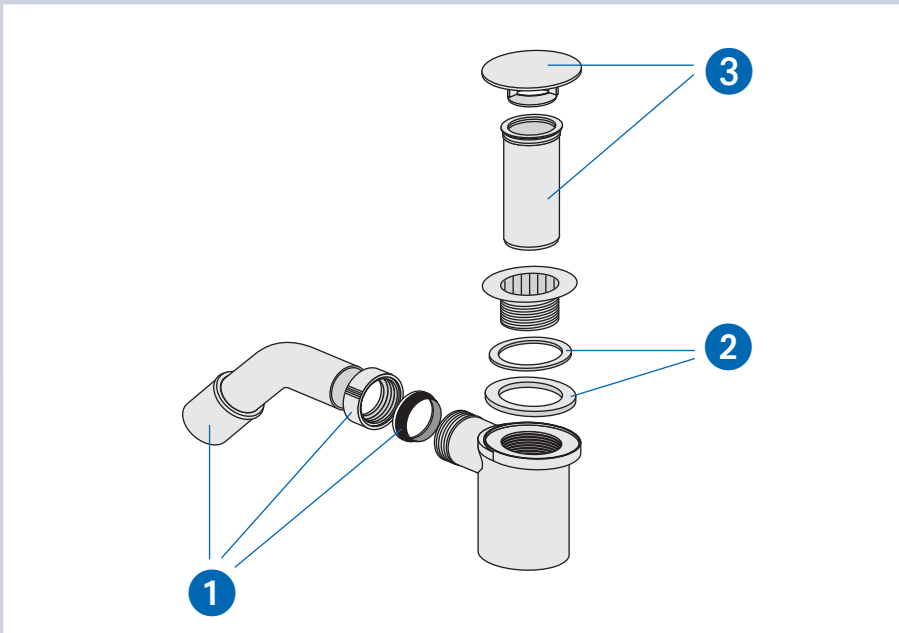
**1. Standrohr verchromt**  
für Duschwannen, Verpackung im Foliebeutel

**1. Stand pipe, chromium plated**  
for shower trays, packed in a plastic bag

**2. Standrohr, Edelstahl gebürstet**  
für Duschwannen, Verpackung im Foliebeutel

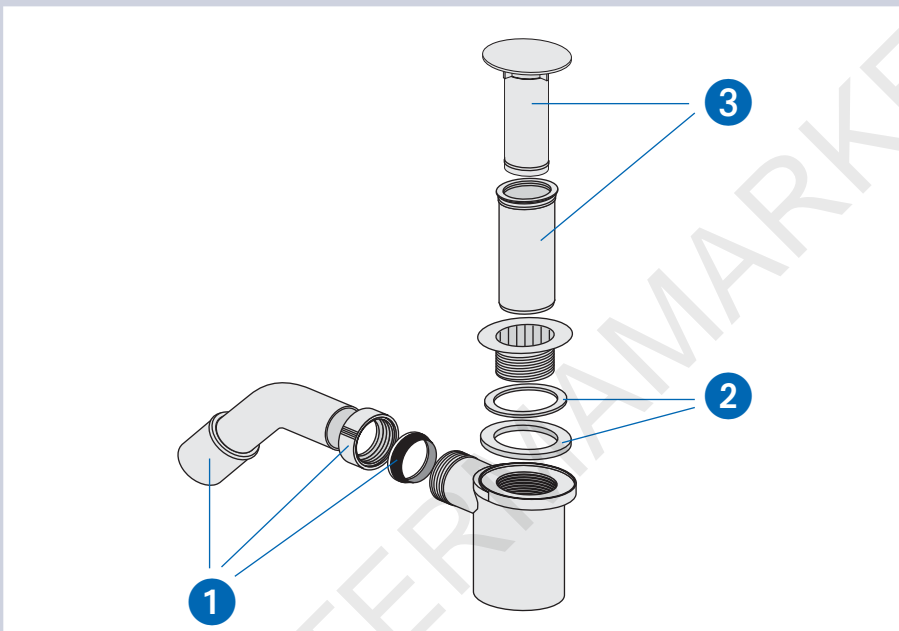
**2. Stand pipe, brushed stainless steel**  
for shower trays, packed in a plastic bag

## Ablaufarmaturen für Bade- und Brausewannen – Ersatzteilübersichten Waste kits for baths and shower trays – Spare parts



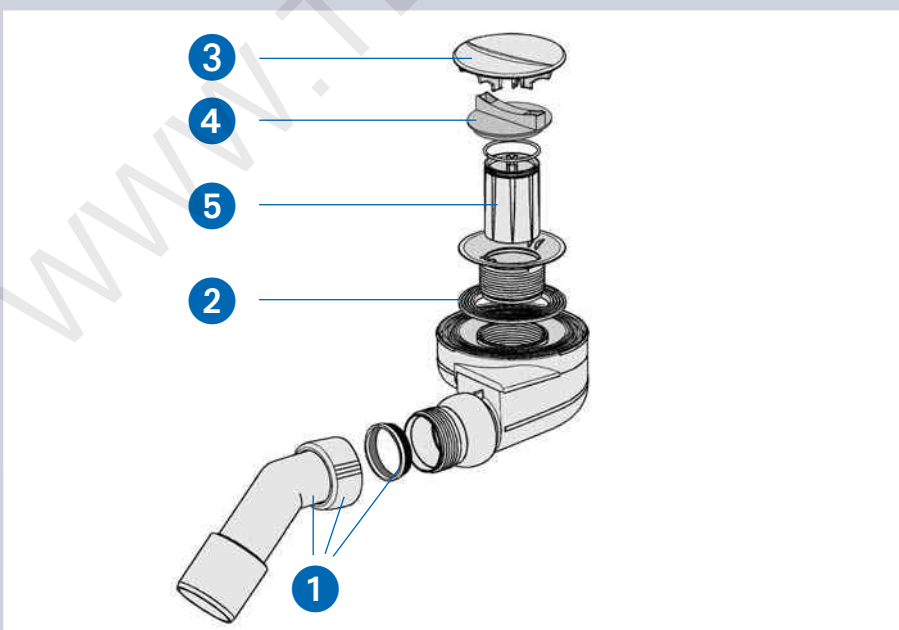
### Duschablauf 822/50 Shower waste 822/50

- 1 Abgangswinkel mit Überwurfmutter und 2K-Kegelring  
Outlet bend with nut and 2K-conical ring  
Art.-Nr. / Code-No. 01.173.00..0000
- 2 Dichtungsset / Set of seals  
Art.-Nr. / Code-No. 03.239.00..0000
- 3 Abdeckplatte mit Tauchrohr, chrom  
Cover plate with dip pipe, chrome  
Art.-Nr. / Code-No. 02.028.81..0000



### Duschablauf 822/50 T Shower waste 822/50 T

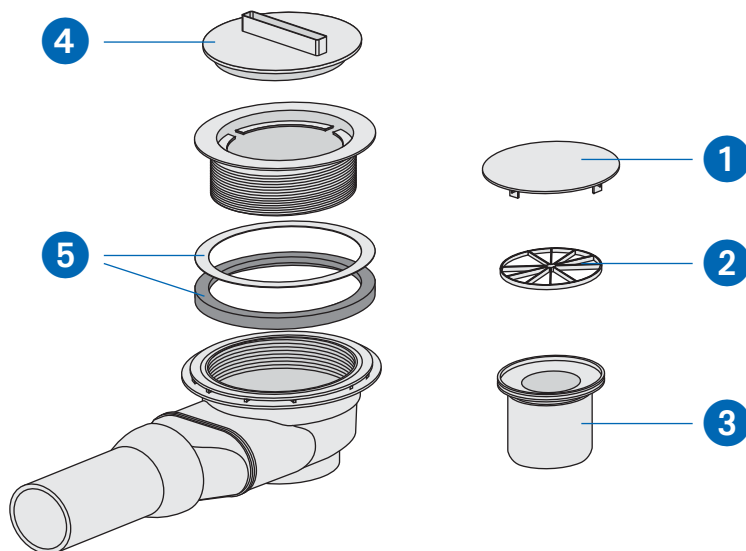
- 1 Abgangswinkel mit Überwurfmutter und 2K-Kegelring  
Outlet bend with nut and 2K-conical ring  
Art.-Nr. / Code-No. 01.173.00..0000
- 2 Dichtungsset / Set of seals  
Art.-Nr. / Code-No. 03.239.00..0000
- 3 Teleskop-Überlauf, chrom  
Telescopic overflow, chrome  
Art.-Nr. / Code-No. 03.156.81..0000



### Duschablauf 821/50 Shower waste 821/50

- 1 Abgangswinkel mit Überwurfmutter und 2K-Kegelring  
Outlet bend with nut and 2K-conical ring  
Art.-Nr. / Code-No. 01.173.00..0000
- 2 Lippendichtung Ø 81,5 x 8,8  
Seal Ø 81.5 x 8.8  
Art.-Nr. / Code-No. 02.978.00..0000
- 3 Abdeckplatte, chrom  
Cover plate, chrome  
Art.-Nr. / Code-No. 02.567.81..0000
- 4 Montageschlüssel – Bauschutz  
Installation wrench – protection  
Art.-Nr. / Code-No. 04.047.00..0000
- 5 Geruchverschluss-Einsatz  
Trap insert  
Art.-Nr. / Code-No. 03.472.00..0000

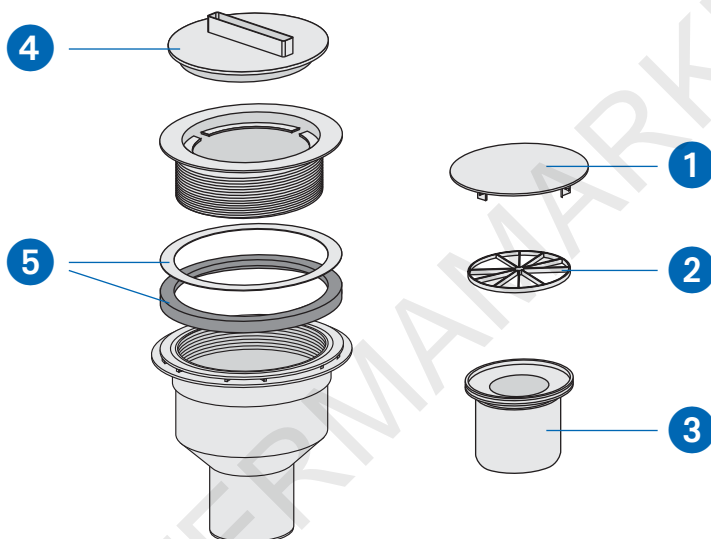
## Ablaufarmaturen für Bade- und Brausewannen – Ersatzteilübersichten Waste kits for baths and shower trays – Spare parts



### Duschablauf 823/90 W Shower waste 823/90 W

- 1 Abdeckplatte, chrom  
Cover plate, chrome  
Art.-Nr. / Code-No. 04.105.81..0000
- 2 Haarsieb  
Strainer  
Art.-Nr. / Code-No. 04.109.00..0000
- 3 Geruchverschluss-Einsatz  
Trap insert  
Art.-Nr. / Code-No. 03.630.00..0000
- 4 Montageschlüssel – Bauschutz  
Installation wrench – protection  
Art.-Nr. / Code-No. 04.116.00..0000
- 5 Dichtungsset  
Set of seals  
Art.-Nr. / Code-No. 03.629.00..0000

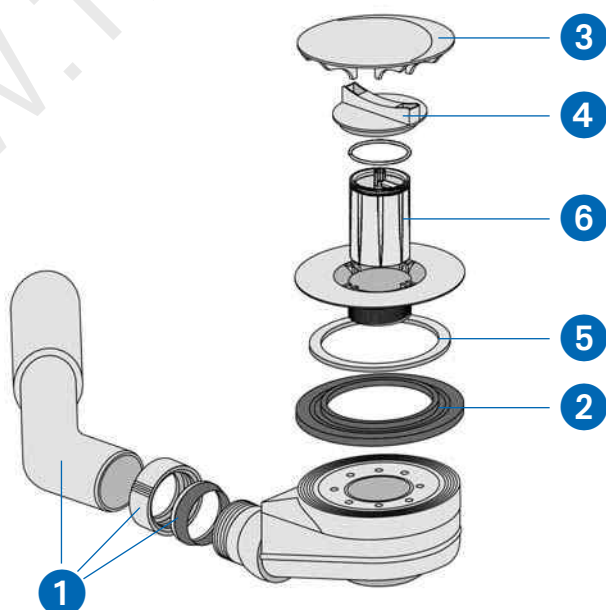
NEU  
NEW



### Duschablauf 823/90 S Shower waste 823/90 S

- 1 Abdeckplatte, chrom  
Cover plate, chrome  
Art.-Nr. / Code-No. 04.105.81..0000
- 2 Haarsieb  
Strainer  
Art.-Nr. / Code-No. 04.109.00..0000
- 3 Geruchverschluss-Einsatz  
Trap insert  
Art.-Nr. / Code-No. 03.630.00..0000
- 4 Montageschlüssel – Bauschutz  
Installation wrench – protection  
Art.-Nr. / Code-No. 04.116.00..0000
- 5 Dichtungsset  
Set of seals  
Art.-Nr. / Code-No. 03.629.00..0000

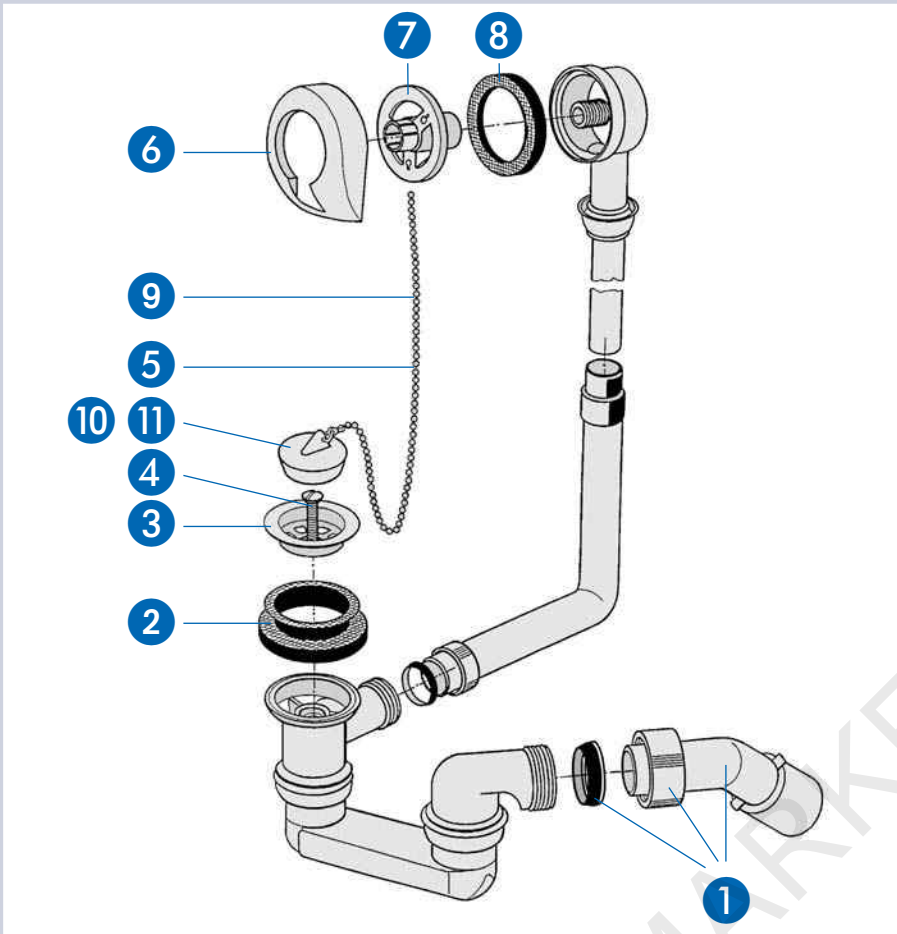
NEU  
NEW



### Duschablauf 821/90 – Ausläuferzeugnis Shower waste 821/90 – Discontinued product

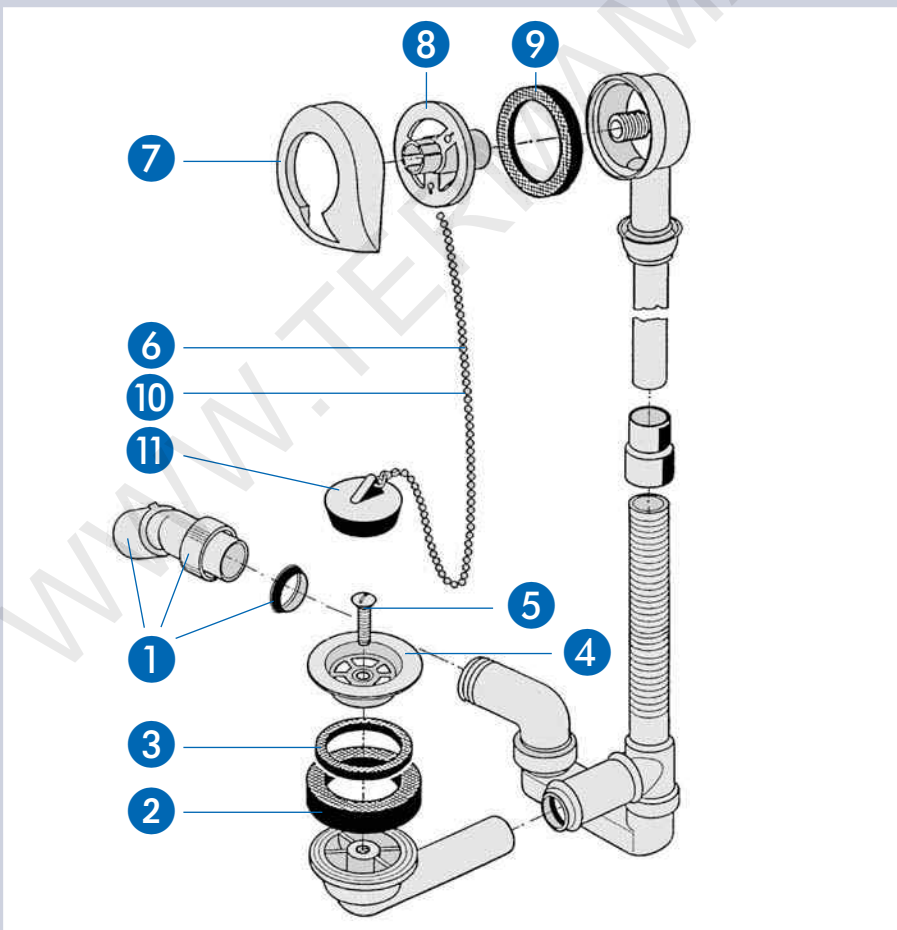
- 1 Abgangswinkel mit Überwurfmutter und 2K-Kegelring  
Outlet bend with nut and 2K-conical ring  
Art.-Nr. / Code-No. 01.173.00..0000
- 2 Lippendichtung Ø 117 x 7,5  
Seal Ø 117 x 7,5  
Art.-Nr. / Code-No. 02.979.00..0000
- 3 Abdeckplatte, chrom  
Cover plate, chrome  
Art.-Nr. / Code-No. 02.566.81..0000
- 4 Montageschlüssel – Bauschutz  
Installation wrench – protection  
Art.-Nr. / Code-No. 04.047.00..0000
- 5 Gleitring Ø 101 x Ø 85,5 x 2  
Sliding ring Ø 101 x Ø 85,5 x 2  
Art.-Nr. / Code-No. 02.059.00..0000
- 6 Geruchverschluss-Einsatz  
Trap insert  
Art.-Nr. / Code-No. 03.472.00..0000

## Ablaufarmaturen für Bade- und Brausewannen – Ersatzteilübersichten Waste kits for baths and shower trays – Spare parts



### Ab- und Überlaufgarnitur 833 und 834 Waste and overflow fitting 833 and 834

- 1 Abgangswinkel mit Überwurfmutter und 2K-Kegelring  
Outlet bend with nut and 2K-conical ring  
Art.-Nr. / Code-No. 01.173.00..0000
- 2 Kragendichtung 74 x 48 x 19,4  
Collar seal 74 x 48 x 19.4  
Art.-Nr. / Code-No. 02.713.00..0000
- 3 Ablaufventil  
Waste valve  
Art.-Nr. / Code-No. 02.975.00..0000
- 4 Linsensenkschraube M6 x 35  
Stainless steel screw M6 x 35  
Art.-Nr. / Code-No. 02.241.00..0000
- 5 Kugelkette 500 mm mit Stopfen  
Pearl chain 500 mm with plug  
Art.-Nr. / Code-No. 03.065.00..0000
- 6 Stopfenrosette, chrom  
Clamp rosette, chrome  
Art.-Nr. / Code-No. 02.977.81..0000
- 7 Schraubring  
Screw ring  
Art.-Nr. / Code-No. 02.705.00..0000
- 8 Überlaufdichtung 75 x 53 x 7  
Overflow gasket 75 x 53 x 7  
Art.-Nr. / Code-No. 02.706.00..0000
- 9 Kugelkette 500 mm  
Pearl chain 500 mm  
Art.-Nr. / Code-No. 01.282.00..0000
- 10 Ventilstopfen mit Dreiecköse  
Waste plug, with triangle eye  
D = 45,5 mm  
Art.-Nr. / Code-No. 01.291.00..0000
- 11 Magnetstopfen mit Dreiecköse  
Magnetic plug, with triangle eye  
D = 45,5 mm  
Art.-Nr. / Code-No. 01.492.00..0000

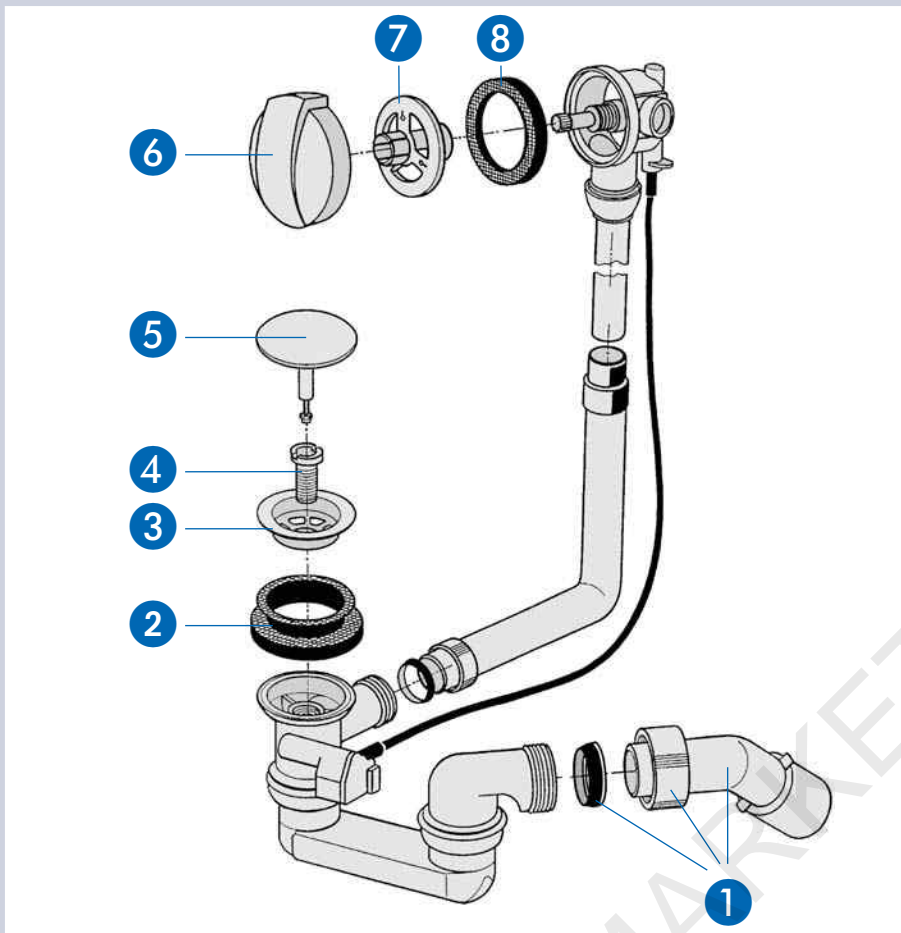


### Ab- und Überlaufgarnitur 843 Waste and overflow fitting 843

- 1 Abgangswinkel mit Überwurfmutter und 2K-Kegelring  
Outlet bend with nut and 2K-conical ring  
Art.-Nr. / Code-No. 01.173.00..0000
- 2 Formdichtung 74 x 48 x 15,5  
Shaped washer 74 x 48 x 15.5  
Art.-Nr. / Code-No. 02.997.00..0000
- 3 Dichtung 49 x 63 x 8  
Sealing ring 49 x 63 x 8  
Art.-Nr. / Code-No. 02.996.00..0000
- 4 Ablaufventil  
Waste valve  
Art.-Nr. / Code-No. 02.975.00..0000
- 5 Linsensenkschraube M6 x 35  
Stainless steel screw M6 x 35  
Art.-Nr. / Code-No. 02.241.00..0000
- 6 Kugelkette 500 mm mit Stopfen  
Pearl chain 500 mm with plug  
Art.-Nr. / Code-No. 03.065.00..0000
- 7 Stopfenrosette, chrom  
Clamp rosette, chrome  
Art.-Nr. / Code-No. 02.977.81..0000
- 8 Schraubring  
Screw ring  
Art.-Nr. / Code-No. 02.705.00..0000
- 9 Überlaufdichtung 75 x 53 x 7  
Overflow gasket 75 x 53 x 7  
Art.-Nr. / Code-No. 02.706.00..0000
- 10 Kugelkette 500 mm  
Pearl chain 500 mm  
Art.-Nr. / Code-No. 01.282.00..0000
- 11 Magnetstopfen mit Dreiecköse  
Magnetic plug, with triangle eye  
D = 45,5 mm  
Art.-Nr. / Code-No. 01.492.00..0000

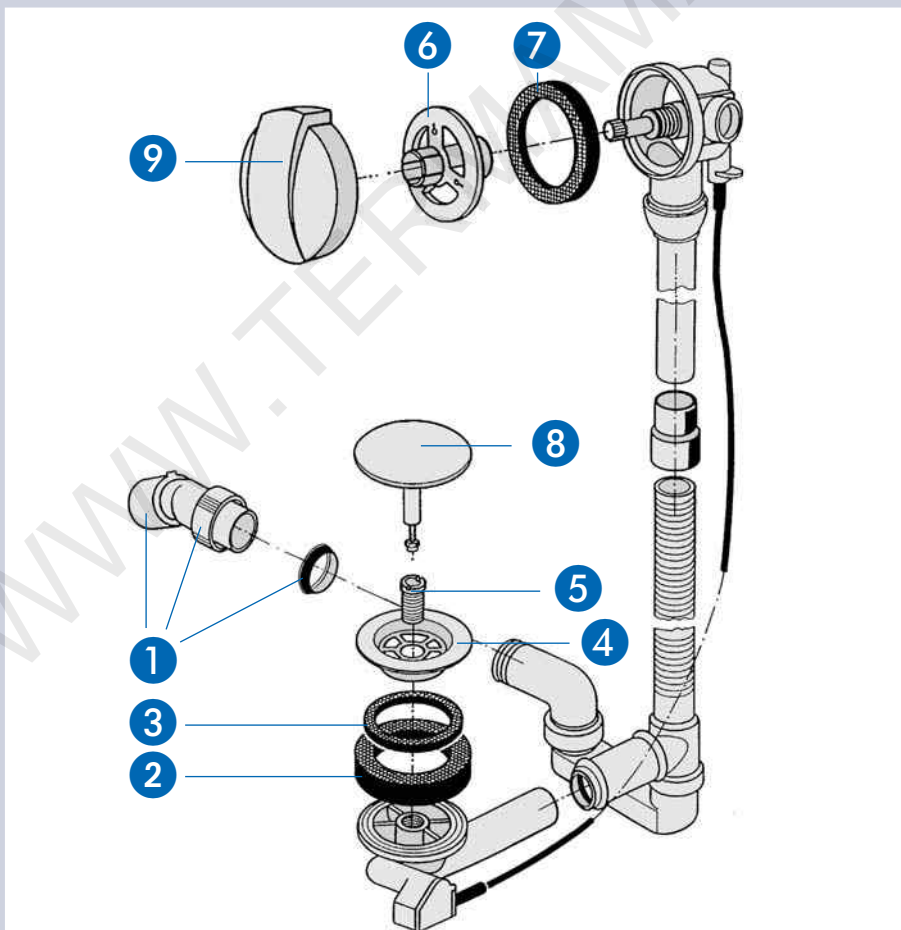


## Ablaufarmaturen für Bade- und Brausewannen – Ersatzteilübersichten Waste kits for baths and shower trays – Spare parts



### Ab- und Überlaufgarnitur 830, 831 und 835 Pop up drain 830, 831 and 835

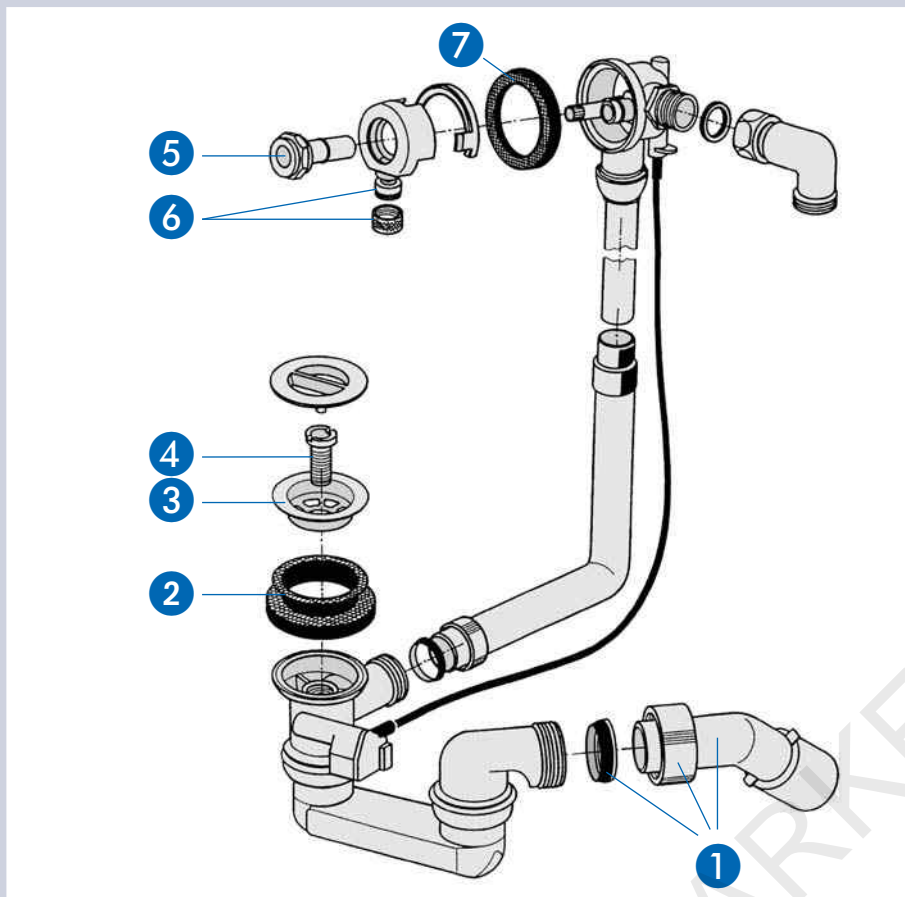
- 1 Abgangswinkel mit Überwurfmutter und 2K-Kegelring  
Outlet bend with nut and 2K-conical ring  
Art.-Nr. / Code-No. 01.173.00..0000
- 2 Kragendichtung 74 x 48 x 19,4  
Collar seal 74 x 48 x 19,4  
Art.-Nr. / Code-No. 02.713.00..0000
- 3 Ablaufventil  
Waste valve  
Art.-Nr. / Code-No. 02.976.00..0000
- 4 Gewindehülse  
Screw socket  
Art.-Nr. / Code-No. 02.547.00..0000
- 5 Ventilkegel, chrom  
Plug, chrome  
Art.-Nr. / Code-No. 01.115.81..0000
- 6 Drehgriff, chrom  
Turning handle, chrome  
Art.-Nr. / Code-No. 02.666.81..0000
- 7 Schraubring  
Screw ring  
Art.-Nr. / Code-No. 02.705.00..0000
- 8 Überlaufdichtung 75 x 53 x 7  
Overflow gasket 75 x 53 x 7  
Art.-Nr. / Code-No. 02.706.00..0000



### Ab- und Überlaufgarnitur 840 und 841 Pop up drain 840 and 841

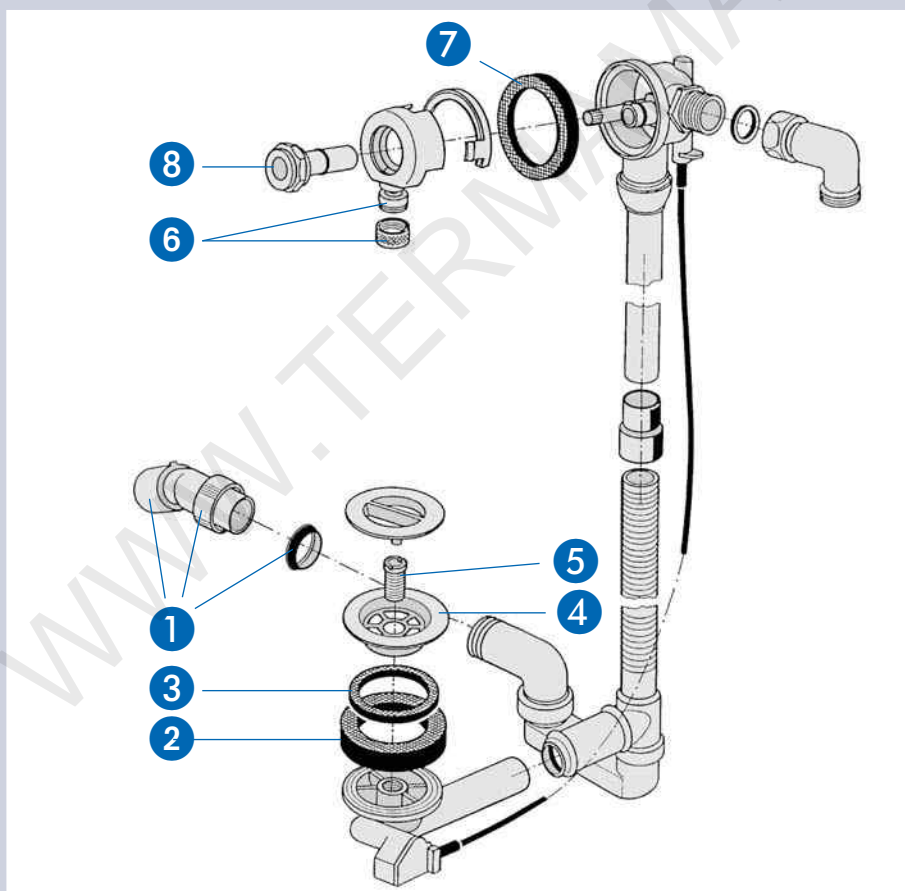
- 1 Abgangswinkel mit Überwurfmutter und 2K-Kegelring  
Outlet bend with nut and 2K-conical ring  
Art.-Nr. / Code-No. 01.173.00..0000
- 2 Formdichtung 74 x 48 x 15,5  
Shaped washer 74 x 48 x 15,5  
Art.-Nr. / Code-No. 02.997.00..0000
- 3 Dichtung 49 x 63 x 8  
Sealing ring 49 x 63 x 8  
Art.-Nr. / Code-No. 02.996.00..0000
- 4 Ablaufventil  
Waste valve  
Art.-Nr. / Code-No. 02.976.00..0000
- 5 Gewindehülse  
Screw socket  
Art.-Nr. / Code-No. 02.547.00..0000
- 6 Schraubring  
Screw ring  
Art.-Nr. / Code-No. 02.705.00..0000
- 7 Überlaufdichtung 75 x 53 x 7  
Overflow gasket 75 x 53 x 7  
Art.-Nr. / Code-No. 02.706.00..0000
- 8 Ventilkegel, chrom  
Plug, chrome  
Art.-Nr. / Code-No. 01.115.81..0000
- 9 Drehgriff, chrom  
Turning handle, chrome  
Art.-Nr. / Code-No. 02.666.81..0000

## Ablaufarmaturen für Bade- und Brausewannen – Ersatzteilübersichten Waste kits for baths and shower trays – Spare parts



### Ab- und Überlaufgarnitur mit Zulauffunktion 836 Pop up drain with water inlet 836

- 1 Abgangswinkel mit Überwurfmutter und 2K-Kegelring  
Outlet bend with nut and 2K-conical ring  
Art.-Nr. / Code-No. 01.173.00..0000
- 2 Kragendichtung 74 x 48 x 19,4  
Collar seal 74 x 48 x 19.4  
Art.-Nr. / Code-No. 02.713.00..0000
- 3 Ablaufventil  
Waste valve  
Art.-Nr. / Code-No. 02.976.00..0000
- 4 Gewindehülse  
Screw socket  
Art.-Nr. / Code-No. 02.547.00..0000
- 5 Befestigungshülse  
Fixing socket  
Art.-Nr. / Code-No. 03.066.00..0000
- 6 Strahlregler, komplett  
Jet regulator, complete  
Art.-Nr. / Code-No. 03.067.00..0000
- 7 Überlaufdichtung 75 x 53 x 7  
Overflow gasket 75 x 53 x 7  
Art.-Nr. / Code-No. 02.706.00..0000



### Ab- und Überlaufgarnitur 836, Wannenträger Pop up drain with water inlet 836, polysterene bath support

- 1 Abgangswinkel mit Überwurfmutter und 2K-Kegelring  
Outlet bend with nut and 2K-conical ring  
Art.-Nr. / Code-No. 01.173.00..0000
- 2 Formdichtung 74 x 48 x 15,5  
Shaped washer 74 x 48 x 15.5  
Art.-Nr. / Code-No. 02.997.00..0000
- 3 Dichtung 49 x 63 x 8  
Sealing ring 49 x 63 x 8  
Art.-Nr. / Code-No. 02.996.00..0000
- 4 Ablaufventil  
Waste valve  
Art.-Nr. / Code-No. 02.976.00..0000
- 5 Gewindehülse  
Screw socket  
Art.-Nr. / Code-No. 02.547.00..0000
- 6 Strahlregler, komplett  
Jet regulator, complete  
Art.-Nr. / Code-No. 03.067.00..0000
- 7 Überlaufdichtung 75 x 53 x 7  
Overflow gasket 75 x 53 x 7  
Art.-Nr. / Code-No. 02.706.00..0000
- 8 Befestigungshülse  
Fixing socket  
Art.-Nr. / Code-No. 03.066.00..0000



HAFTUNGSÜBERNAHMEVEREINBARUNG



ZENTRALVERBAND  
Sanitär Heizung Klima

Sanitärtechnik Eisenberg GmbH

PF 1149, D-07601 Eisenberg · In der Wiesen 8, D-07607 Eisenberg  
Tel.: 036691/598-0 · Fax: 598-15, -16 · Service-Tel.: 0800 Sanit.de  
Internet: www.sanit.de, www.sanit.eu · e-mail: info@sanit.de

an *OAliaxis* company