

БОЙЛЕРИ ТА БУФЕРНІ ЄМНОСТІ

TM87000	3105162321101	Бойлер непрямого нагріву BOLLY® 1 ST WB (1 зміювик) з покриттям POLYWARM® 150 л	470,4	шт
TM87001	3105162321102	Бойлер непрямого нагріву BOLLY® 1 ST WB (1 зміювик) з покриттям POLYWARM® 200 л	505,4	шт
TM87002	3105162321103	Бойлер непрямого нагріву BOLLY® 1 ST WB (1 зміювик) з покриттям POLYWARM® 300 л	589,5	шт
TM87003	3105162321104	Бойлер непрямого нагріву BOLLY® 1 ST WB (1 зміювик) з покриттям POLYWARM® 400 л	1058,1	шт
TM87004	3105162321105	Бойлер непрямого нагріву BOLLY® 1 ST WB (1 зміювик) з покриттям POLYWARM® 500 л	1158,1	шт
TM87005	3103162321106	Бойлер непрямого нагріву BOLLY® 1 ST WB (1 зміювик) з покриттям POLYWARM® 800 л	1647,1	шт
TM87006	3103162321107	Бойлер непрямого нагріву BOLLY® 1 ST WB (1 зміювик) з покриттям POLYWARM® 1000 л	1916,2	шт
TM87007	3103162321108	Бойлер непрямого нагріву BOLLY® 1 ST WB (1 зміювик) з покриттям POLYWARM® 1500 л	3215,3	шт



TM87016	3135162321201	Бойлер непрямого нагріву BOLLY® 2 ST WB (2 зміювика) з покриттям POLYWARM® 150 л	529,9	шт
TM87017	3135162321202	Бойлер непрямого нагріву BOLLY® 2 ST WB (2 зміювика) з покриттям POLYWARM® 200 л	555,9	шт
TM87018	3135162321203	Бойлер непрямого нагріву BOLLY® 2 ST WB (2 зміювика) з покриттям POLYWARM® 300 л	635,7	шт
TM87019	3135162321204	Бойлер непрямого нагріву BOLLY® 2 ST WB (2 зміювика) з покриттям POLYWARM® 400 л	1162,1	шт
TM87020	3135162321205	Бойлер непрямого нагріву BOLLY® 2 ST WB (2 зміювика) з покриттям POLYWARM® 500 л	1234,1	шт
TM87021	3138162321206	Бойлер непрямого нагріву BOLLY® 2 ST WB (2 зміювика) з покриттям POLYWARM® 800 л	1780,2	шт
TM87022	3138162321207	Бойлер непрямого нагріву BOLLY® 2 ST WB (2 зміювика) з покриттям POLYWARM® 1000 л	2118,2	шт
TM87023	3138162321208	Бойлер непрямого нагріву BOLLY® 2 ST WB (2 зміювика) з покриттям POLYWARM® 1500 л	3506,3	шт



TM87040	3135162325102	Бойлер непрямого нагріву BOLLY® 2 AP WB (2 зміювика) з покриттям POLYWARM® 200 л	911,1	шт
TM87041	3135162320503	Бойлер непрямого нагріву BOLLY® 2 AP WB (2 зміювика) з покриттям POLYWARM® 300 л	1074,1	шт
TM87042	3135162320505	Бойлер непрямого нагріву BOLLY® 2 AP WB (2 зміювика) з покриттям POLYWARM® 500 л	1452,1	шт



TM87046	3105162320702	Бойлер непрямого нагріву BOLLY® XL WB (1 зміювик) з покриттям POLYWARM® 200 л	894,1	шт
TM87047	3105162320703	Бойлер непрямого нагріву BOLLY® XL WB (1 зміювик) з покриттям POLYWARM® 300 л	1329,1	шт
TM87048	3105162320705	Бойлер непрямого нагріву BOLLY® XL WB (1 зміювик) з покриттям POLYWARM® 500 л	1833,2	шт



TM87052	3104160900002	Бойлер непрямого нагріву горизонтальний BOLLY® MURALE (1 зміювик) з покриттям POLYWARM® 100 л	509	шт
TM87053	3104160900003	Бойлер непрямого нагріву горизонтальний BOLLY® MURALE (1 зміювик) з покриттям POLYWARM® 150 л	578,1	шт
TM87054	3104160900004	Бойлер непрямого нагріву горизонтальний BOLLY® MURALE (1 зміювик) з покриттям POLYWARM® 200 л	660,1	шт
TM87055	3104160900005	Бойлер непрямого нагріву горизонтальний BOLLY® MURALE (1 зміювик) з покриттям POLYWARM® 300 л	779,1	шт



TM87316	3251162282501	Буферна ємність PUFFER VT 200 л	577,1	ШТ
TM87317	3251162282502	Буферна ємність PUFFER VT 300 л	650,1	ШТ
TM87318	3251162282803	Буферна ємність PUFFER VT 500 л	761,1	ШТ
TM87319	3251162282511	Буферна ємність PUFFER VT 600 л	799,1	ШТ
TM87320	3251162282763	Буферна ємність PUFFER VT 750 л	854,1	ШТ
TM87321	3251162282504	Буферна ємність PUFFER VT 800 л	920,1	ШТ
TM87322	3251162282505	Буферна ємність PUFFER VT 1000 л	974,1	ШТ
TM87323	3251162282506	Буферна ємність PUFFER VT 1500 л	1442,1	ШТ
TM87324	3251162282607	Буферна ємність PUFFER VT 2000 л	1721,2	ШТ
TM87326	3251162282610	Буферна ємність PUFFER VT 5000 л	3979	ШТ



TM87331	3251162282659	Буферна ємність PUFFER VT COMPACT 4000 л	3391,3	ШТ
---------	---------------	--	--------	----



TM87370	3251162282201	Буферна ємність PUFFER 1 VT VC (1 змійовик) 300 л	780,1	ШТ
TM87371	3251162282902	Буферна ємність PUFFER 1 VT VC (1 змійовик) 500 л	949,1	ШТ
TM87372	3251162282210	Буферна ємність PUFFER 1 VT VC (1 змійовик) 600 л	1028,1	ШТ
TM87373	3251162282773	Буферна ємність PUFFER 1 VT VC (1 змійовик) 750 л	1049,1	ШТ
TM87374	3251162282203	Буферна ємність PUFFER 1 VT VC (1 змійовик) 800 л	1087,1	ШТ
TM87375	3251162282204	Буферна ємність PUFFER 1 VT VC (1 змійовик) 1000 л	1228,1	ШТ
TM87376	3251162282205	Буферна ємність PUFFER 1 VT VC (1 змійовик) 1500 л	1799,2	ШТ
TM87377	3251162282307	Буферна ємність PUFFER 1 VT VC (1 змійовик) 2000 л	2196,2	ШТ
TM87379	3251162282309	Буферна ємність PUFFER 1 VT VC (1 змійовик) 5000 л	4614,4	ШТ



TM87394	3251162282953	Буферна ємність PUFFER 2 VT VC (2 змійовика) 500 л	1260,1	ШТ
TM87395	3251162282703	Буферна ємність PUFFER 2 VT VC (2 змійовика) 600 л	1299,1	ШТ
TM87396	3251162282783	Буферна ємність PUFFER 2 VT VC (2 змійовика) 750 л	1349,1	ШТ
TM87397	3251162282704	Буферна ємність PUFFER 2 VT VC (2 змійовика) 800 л	1473,1	ШТ
TM87398	3251162282705	Буферна ємність PUFFER 2 VT VC (2 змійовика) 1000 л	1579,1	ШТ
TM87399	3251162282706	Буферна ємність PUFFER 2 VT VC (2 змійовика) 1500 л	2204,2	ШТ
TM87400	3251162282707	Буферна ємність PUFFER 2 VT VC (2 змійовика) 2000 л	2626,2	ШТ



TM87466	3270162284031	Буфер (ємність Polywarm® в ємності) COMBI 1 WC 500/99 л	1363,1	ШТ
TM87467	3270162284001	Буфер (ємність Polywarm® в ємності) COMBI 1 WC 600/146 л	1442,1	ШТ
TM87468	3270162284002	Буфер (ємність Polywarm® в ємності) COMBI 1 WC 800/191 л	1690,2	ШТ
TM87469	3270162284003	Буфер (ємність Polywarm® в ємності) COMBI 1 WC 1000/226 л	1824,2	ШТ
TM87470	3270162284004	Буфер (ємність Polywarm® в ємності) COMBI 1 WC 1500/412 л	2667,2	ШТ
TM87471	3270162284005	Буфер (ємність Polywarm® в ємності) COMBI 1 WC 2000/566 л	3232,3	ШТ



TM87489	3270162284131	Буфер (ємність Polywarm® в ємності + 1 змійовик) COMBI 2 WC 500/99 л	1551,1	ШТ
TM87490	3270162284101	Буфер (ємність Polywarm® в ємності + 1 змійовик) COMBI 2 WC 600/146 л	1638,1	ШТ
TM87491	3270162284102	Буфер (ємність Polywarm® в ємності + 1 змійовик) COMBI 2 WC 800/191 л	1919,2	ШТ
TM87492	3270162284103	Буфер (ємність Polywarm® в ємності + 1 змійовик) COMBI 2 WC 1000/22 л	2126,2	ШТ
TM87493	3270162284104	Буфер (ємність Polywarm® в ємності + 1 змійовик) COMBI 2 WC 1500/41 л	3063,3	ШТ
TM87494	3270162284105	Буфер (ємність Polywarm® в ємності + 1 змійовик) COMBI 2 WC 2000/56 л	3618,3	ШТ



TM87512	3270162284231	Буфер (ємність Polywarm® в ємності + 2 змійовика)	COMBI 3 WC 500/99	1682,2	ШТ
TM87513	3270162284201	Буфер (ємність Polywarm® в ємності + 2 змійовика)	COMBI 3 WC 600/14	1748,2	ШТ
TM87514	3270162284202	Буфер (ємність Polywarm® в ємності + 2 змійовика)	COMBI 3 WC 800/19	2020,2	ШТ
TM87515	3270162284203	Буфер (ємність Polywarm® в ємності + 2 змійовика)	COMBI 3 WC 1000/2	2284,2	ШТ
TM87516	3270162284204	Буфер (ємність Polywarm® в ємності + 2 змійовика)	COMBI 3 WC 1500/4	3233,3	ШТ
TM87517	3270162284205	Буфер (ємність Polywarm® в ємності + 2 змійовика)	COMBI 3 WC 2000/5	3861,3	ШТ

TM87536	3270162286001	Буфер (гофрований змійовик INOX для ГВП)	ECO COMBI 1 VC 600 л	1900,2	ШТ
TM87537	3270162286002	Буфер (гофрований змійовик INOX для ГВП)	ECO COMBI 1 VC 800 л	1935,2	ШТ



TM87674	3105162320203	Ємність для теплових насосів (нагрів побутової води)	BOLLY1 PDC VT 300 л	1898,2	ШТ
---------	---------------	--	---------------------	--------	----

TM87690	3001162311003	Буферна ємність для теплових насосів	VOLANO TERMICO PDC 300 л 4 bar -10/+95 °C	542	ШТ
---------	---------------	--------------------------------------	---	-----	----



TM87696	3001162310002	Буферна ємність для систем кондиціонування	ACQUA REFRIGERATA ZINCATO ZB VT 6 bar -10/+60°C 200 л	506	ШТ
---------	---------------	--	---	-----	----

TM87697	3001162310003	Буферна ємність для систем кондиціонування	ACQUA REFRIGERATA ZINCATO ZB VT 6 bar -10/+60°C 300 л	667,1	ШТ
---------	---------------	--	---	-------	----

TM87714	3060161620109	Ємність зберігання гарячої води	3000 л (D.H.W.) VASO INERZIALE WC VT з покриттям POLYWARM® 6 bar 90 °C	4097,4	ШТ
---------	---------------	---------------------------------	--	--------	----

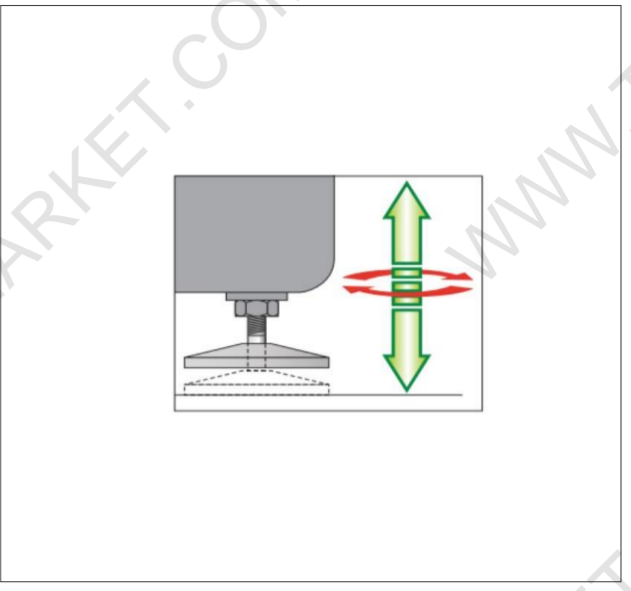


TM87950	5212000910017	Фланець для ємностей	D=190 мм з різьбою 1 1/2"	81	ШТ
TM87951	5212000910020	Фланець для ємностей	D=240 мм з різьбою 1 1/2"	116	ШТ

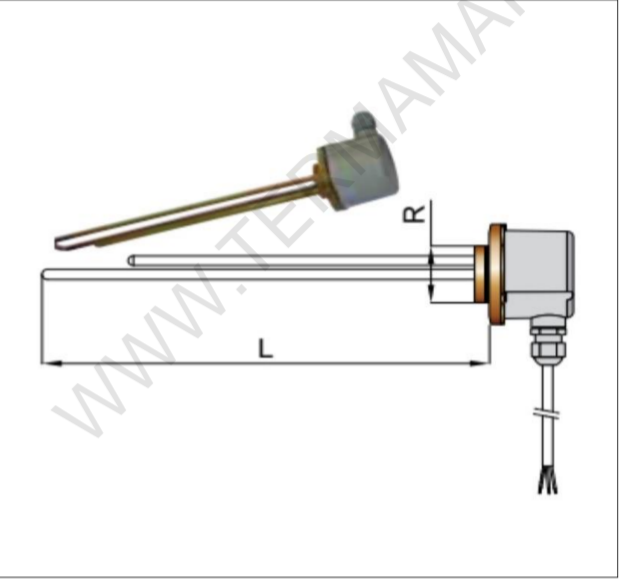


TM87953 5221000000029	Комплект "ніжок" для підлогової установки бойлера	32	КОМП
-----------------------	---	----	------

TM87954 5006170001001	Комплект під'єднання 1 1/2" INOX розтяжний (200÷400 мм)	115	ШТ
-----------------------	---	-----	----



TM87955 5240000000042	Тен для бойлера 1,5 кВт	128	ШТ
-----------------------	-------------------------	-----	----

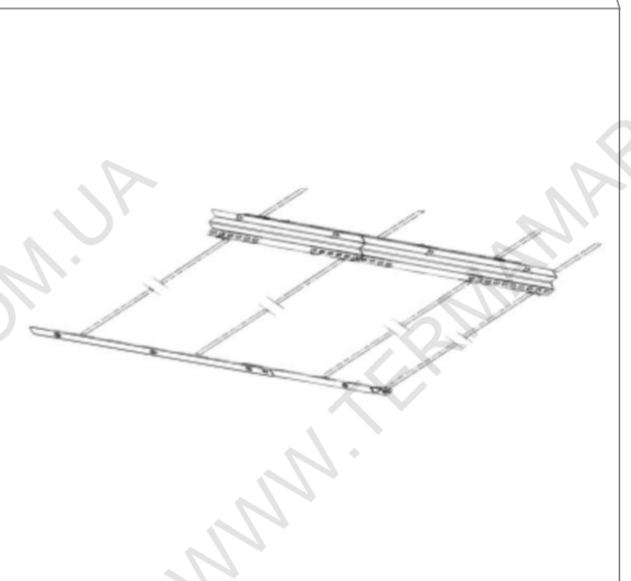


СОНЯЧНІ КОЛЕКТОРИ ТА ЦИРКУЛЯЦІЙНЕ ОБЛАДНАННЯ

TM87900 3400306501310	Сонячний колектор VT вертикальний 1250 x 2000 x 85 мм Ø22 10 bar 1"	635,1	ШТ
-----------------------	---	-------	----

TM87902 5770001100232	Комплект кріплення на даху 2-ох сонячних панелей (2R/2,5-A MQ TF V13)	142	ШТ
-----------------------	---	-----	----

TM87903 5770001100234	Комплект кріплення на даху 3-ох сонячних панелей (2,5R/2,5-A MQ TF V1)	196	ШТ
-----------------------	--	-----	----



TM87908 5760000000018	Циркуляційна група BASIC ONE 2-12 lt/min Ø3/4" SOLAR	645,1	ШТ
-----------------------	--	-------	----

TM87909 5760000000020	Циркуляційна група BASIC 8-28 lt/min Ø1" SOLAR	780,1	ШТ
-----------------------	--	-------	----

